



# M314

## Mobilbagger

# Technische Daten

Ausstattungen und Funktionen können je nach Region variieren. Bitte wenden Sie sich bezüglich der Verfügbarkeit in Ihrer Region an Ihren Cat®-Händler.

## Inhaltsverzeichnis

<b>Spezifikationen</b> .....	<b>2</b>
Motor .....	2
Getriebe .....	2
Füllmengen .....	2
Schwenkmechanismus .....	2
Fahrwerk .....	2
Betriebsgewichte .....	2
Gewichte der Hauptkomponenten .....	3
Hydrauliksystem .....	3
Dozerschild .....	4
Emissionen und Sicherheit .....	4
Normen .....	4
Schallpegel .....	4
Klimaanlage .....	4
Abmessungen .....	5
Fahrwerkabmessungen .....	7
Arbeitsbereiche .....	8
Löffel-Spezifikationen und Kompatibilität:	
Nordamerika .....	11
Europa .....	12
Australien und Neuseeland .....	18
Südkorea .....	20
Anbaugeräte Angebotsleitfaden:	
Nordamerika .....	22
Europa .....	24
Australien und Neuseeland .....	34
Südkorea .....	36
Hubkapazitäten:	
Verstellausleger .....	38
Monoblockausleger .....	44
<b>Standard- und Sonderausrüstung</b> .....	<b>52</b>
<b>Händlermontierte Kits und Anbaugeräte</b> .....	<b>55</b>
<b>Kabinenoptionen</b> .....	<b>56</b>

# Spezifikationen für den Mobilbagger M314

## Motor

Motormodell	Cat® C3.6	
Motorleistung		
ISO 14396:2002	100 kW	134 hp
ISO 14396:2002 (metrisch)	136 hp (PS)	
Nettoleistung		
ISO 9249:2007	95 kW	127 hp
ISO 9249:2007 (metrisch)	129 hp (PS)	
Bohrung	98 mm	3,9 in
Hub	120 mm	5 in
Hubraum	3,6 l	221 in <sup>3</sup>
Anzahl der Zylinder	4	

- Erfüllt die Emissionsnormen EPA Tier 4 Final (USA), Stufe V (EU) und Korea Tier 4 Final.
- Die beschriebene Nettoleistung ist die Leistung, die am Schwungrad verfügbar ist, wenn der Motor mit Lüfter, Luftfilter, CEM-Abgas-Nachbehandlung, Drehstromgenerator und einem Kühlerventilator, der auf mittlerer Geschwindigkeit läuft, ausgestattet ist.
- Nenndrehzahl 2.000 U/min.

## Getriebe

Vorwärts/Rückwärts		
1. Gang	9 km/h	5,6 mph
2. Gang	37 km/h	23 mph
Kriechgang		
1. Gang	5 km/h	3,1 mph
2. Gang	15 km/h	9,3 mph
Zugkraft	73 kN	16.411 lbf
Max. Steigfähigkeit (15.000 kg/33.070 lb)	52,5 %	

## Füllmengen

Kraftstofftank (Gesamtkapazität)	295 l	77,9 gal
DEF-Tank/AdBlue	20 l	5,3 gal
Kühlsystem	20 l	5,3 gal
Motoröl	9 l	2,4 gal
Hydrauliktank	90 l	23,8 gal
Hydrauliksystem (inkl. Tank)	220 l	58,1 gal
Hinterachsengehäuse (Differential)	11,2 l	3 gal
Vordere Lenkantriebsachse (Differential)	9 l	2,4 gal
Seitenantrieb (jeweils)	2,4 l	0,6 gal
Lastschaltgetriebe	2,5 l	0,7 gal

## Schwenkmechanismus

Max. Schwenkgeschwindigkeit	9,1 U/min	
Maximales Schwenk-Drehmoment	39,0 kN·m	28.860 lbf·ft

## Fahrwerk

Bodenfreiheit	335 mm	1'1"
Maximaler Lenkwinkel	35°	
Schwingachsenwinkel	8,5 ±°	
Kleinster Wendekreis		
Außerhalb der Reifen	6.250 mm	20'6"
Außerhalb der Reifen (Plastikkotflügel)	7.450 mm	24'5"
Ende des VA-Auslegers	7.000 mm	23'0"
Ende des Monoblockauslegers 4.650 mm (15'3")	8.000 mm	26'3"
Ende des Monoblockauslegers 4.400 mm (14'5")	6.700 mm	22'0"

## Betriebsgewichte\*

Minimum	14.600 kg	32.190 lb
Maximum	18.000 kg	39.680 lb

### Typische Konfigurationen

Verstellausleger**		
Nur hinterer Schild	15.250 kg	33.620 lb
Schild hinten/Löffelablage vorn	15.550 kg	34.280 lb
Abstützpratzen hinten/Schild vorn	16.200 kg	35.710 lb
Abstützpratzen vorn und hinten	16.500 kg	36.380 lb
Monoblockausleger**		
Nur hinterer Schild	14.800 kg	32.630 lb
Schild hinten/Löffelablage vorn	15.100 kg	33.290 lb
Abstützpratzen hinten/Schild vorn	15.750 kg	34.720 lb
Abstützpratzen vorn und hinten	16.050 kg	35.380 lb

\*Betriebsgewicht umfasst vollen Kraftstofftank, Fahrer, 500 kg (1.102 lb) schweren Löffel und pneumatische Zwillingsreifen. Gewicht variiert je nach Konfiguration.

\*\*Typische Konfigurationen umfassen einen 2.200 mm (7'3") Stiel und einen 210 kg (463 lb) Schnellwechsler.

# Spezifikationen für den Mobilbagger M314

## Gewichte der Hauptkomponenten

Ausleger (inkl. VA- und Stielzylinder, Bolzen und Standardhydraulikleitungen)		
Verstellausleger 5.028 mm (16'6")	1.860 kg	4.100 lb
Monoblockausleger 4.650 mm (15'3")	1.410 kg	3.110 lb
Monoblockausleger 4.400 mm (14'5") <sup>1</sup>	1.400 kg	3.090 lb
Stiele (inkl. Zylinder, Löffelumlenkung, Bolzen und Standardhydraulikleitungen)		
Stiel 2.200 mm (7'3")	630 kg	1.390 lb
Stiel 2.500 mm (8'2")	620 kg	1.370 lb
Stiel mit gesenkter Spitze (ohne Löffelumlenkung) 2.900 mm (9'6")	380 kg	840 lb
Kontergewicht	3.300 kg	7.280 lb
Fahrwerk (inkl. Achsen, Standardbereifung und Treppen)		
Hintere Schar	4.100 kg	9.040 lb
Schild hinten/Löffelablage vorn	4.400 kg	9.700 lb
Schild hinten/Abstützpratzen vorn	5.050 kg	11.130 lb
Abstützpratzen hinten/Schild vorn	5.050 kg	11.130 lb
Abstützpratze hinten/Abstützpratze vorn	5.350 kg	11.790 lb
Reifenset		
Standardzwillingsreifen 9-20	840 kg	1.850 lb
Standardzwillingsreifen 10-20	810 kg	1.790 lb
Vollgummireifen 10-20	1.810 kg	3.990 lb
Löffel (ohne Umlenkung)		
GD-Löffel mit CW-Schnellwechsler 1.200 mm (47"), 0,76 m <sup>3</sup> (0,99 yd <sup>3</sup> ), Advansys™	510 kg	1.120 lb
GD-Löffel zum Aufstecken 1.200 mm (47"), 0,76 m <sup>3</sup> (0,99 yd <sup>3</sup> ), Advansys	500 kg	1.100 lb
Schnellwechsler		
CW20	210 kg	460 lb
Bolzengreifer	190 kg	420 lb

<sup>1</sup>Nur Südkorea

## Hydrauliksystem

Maximaldruck – Umsetzungsreislauf		
Normal	35.000 kPa	5.076 psi
Schwerlast	37.000 kPa	5.366 psi
Fahrkreislauf	35.000 kPa	5.076 psi
Maximaldruck – Zusatzkreislauf		
Hochdruck	35.000 kPa	5.076 psi
Mitteldruck	17.000 kPa	2.466 psi
Schwenkmechanismus	35.500 kPa	5.149 psi
Maximalfluss		
Anbaugeräte	270 l/min	71,3 gal/min
Fahrkreislauf	200 l/min	52,8 gal/min
Zusatzkreislauf		
Hochdruck	250 l/min	66,0 gal/min
Mitteldruck	62 l/min	16,4 gal/min
Schwenkmechanismus	83 l/min	21,9 gal/min
Zylinder		
Auslegerzylinder (VA) – Bohrung	105 mm	4"
Auslegerzylinder (VA) – Hub	906 mm	3'0"
VAB-Zylinder – Bohrung	130 mm	5"
VAB-Zylinder – Hub	753 mm	2'6"
Auslegerzylinder (Monoblock) – Bohrung	105 mm	4"
Auslegerzylinder (Monoblock) – Hub	932 mm	3'1"
Stielzylinder – Bohrung	110 mm	4"
Stielzylinder – Hub	1.147 mm	3'9"
Löffelzylinder – Bohrung	95 mm	4"
Löffelzylinder – Hub	939 mm	3'1"

# Spezifikationen für den Mobilbagger M314

## Dozerschild

Schildtyp	Radial	
Breite	2.540 mm	8'4"
Überrollhöhe des Schildes	540 mm	1'9"
Gesamthöhe des Schildes	580 mm	1'11"
Maximale Absenktiefe ab Boden	120 mm	5"
Maximale Hubhöhe über dem Boden	475 mm	1'7"

## Emissionen und Sicherheit

Motor-Emissionen	Tier 4 Final und Stufe V	
Vibrations-Level		
Maximal Hand/Arm (ISO 5349:2001)	<2,5 m/s <sup>2</sup>	<8,2
Maximal Ganzkörper (ISO/TR 25398:2006)	<0,5 m/s <sup>2</sup>	<1,6
Sitzdurchlässigkeits-Faktor (ISO 7096:2000-Spektralklasse EM5)	<0,7	

## Normen

Bremsen	ISO 3450:2011
Kabine (ROPS)	ISO 12117-2:2008
Steinschlagschutz (Falling Object Protective Structure, FOPS) (optionale Schutzvorrichtungen oben/vorn)	ISO 10262:1998 Stufe II
Schallpegel in der Kabine	Entspricht den einschlägigen Normen, wie unten aufgeführt

## Schallpegel

Schallpegel an Fahrerposition	
2000/14/EC	70 dB(A)
Schallemission	
2000/14/EC	100 dB(A)

- Schallpegel an Fahrerposition – Der Schallpegel an der Fahrerposition wird gemäß den in 2000/14/EC spezifizierten Verfahren gemessen – für eine von Caterpillar angebotene Kabine. Diese wurde vorschriftsmäßig montiert, gewartet und wird bei geschlossener Tür und Fenstern getestet.
- Externer Schallpegel – Der ausgewiesene externe Schalleistungspegel wird gemäß den in 2000/14/EC spezifizierten Testverfahren und Bedingungen gemessen.
- Bei Betrieb mit einer offenen Baggerführerstation und Kabine (bei nicht sachgemäßer Wartung oder offenen Türen/Fenstern) über längere Zeit oder in einer lauten Arbeitsumgebung ist ein Gehörschutz erforderlich.
- Mit dem Blauen Engel zertifiziert.

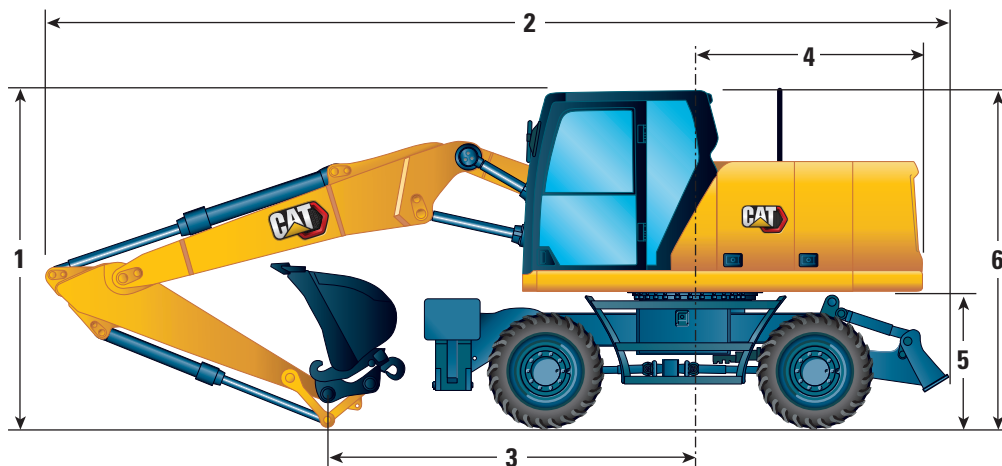
## Klimaanlage

Die Klimaanlage dieser Maschine enthält das fluorierte Treibhausgaskältemittel R134a („Global Warming“-Potenzial = 1.430). In der Anlage befinden sich 0,8 kg Kältemittel, was einer CO<sub>2</sub>-Produktion von 1,144 Tonnen entspricht.

# Spezifikationen für den Mobilbagger M314

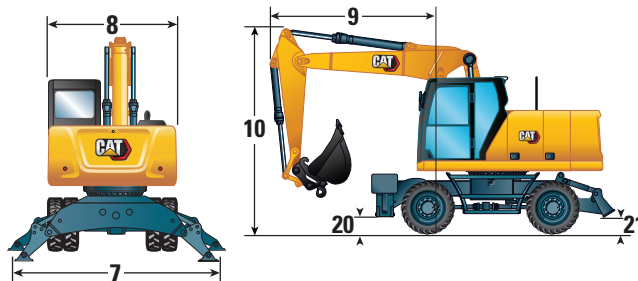
## Abmessungen

Bei allen Angaben zu Abmessungen handelt es sich um Näherungswerte. Die Werte gelten mit 10,00-20 pneumatischen Zwillingsreifen.



Ausleger-Optionen	Variabel anpassbarer Ausleger 5.028 mm (16'6")		
	Löffelumlenkung 2.200 mm (7'3")	Löffelumlenkung 2.500 mm (8'2")	Gesenkte Spitze* 2.900 mm (9'6")
<b>Stieloptionen</b>			
<b>1</b> Transporthöhe mit Steinschlagschutz und abgesenktem Geländer (höchster Punkt zwischen Ausleger und Kabine)	3.315 mm (10'11")	3.315 mm (10'11")	3.315 mm (10'11")
<b>2</b> Transportlänge	8.210 mm (26'11")	8.210 mm (26'11")	8.190 mm (26'10")
<b>3</b> Abstützpunkt	3.450 mm (11'4")	3.280 mm (10'9")	3.545 mm (11'8")
<b>4</b> Heckschwenkradius	2.150 mm (7'1")	2.150 mm (7'1")	2.150 mm (7'1")
<b>5</b> Lichte Höhe bis Kontergewicht	1.260 mm (4'2")	1.260 mm (4'2")	1.260 mm (4'2")
<b>6</b> Kabinenhöhe			
Ohne Steinschlagschutz, Handläufe abgesenkt	3.153 mm (10'4")	3.153 mm (10'4")	3.153 mm (10'4")
Mit Schutzvorrichtung gegen herabfallende Objekte	3.315 mm (10'11")	3.315 mm (10'11")	3.315 mm (10'11")
<b>Gesamtbreite der Maschine</b>			
Breite mit Abstützpratzen am Boden	3.680 mm (12'1")	3.680 mm (12'1")	3.680 mm (12'1")
Breite mit hochgeklappten Abstützpratzen	2.540 mm (8'4")	2.540 mm (8'4")	2.540 mm (8'4")
Breite mit Schild	2.540 mm (8'4")	2.540 mm (8'4")	2.540 mm (8'4")
<b>7</b> Breite mit vollständig ausgefahrenen Abstützpratzen	3.645 mm (12'0")	3.645 mm (12'0")	3.645 mm (12'0")
<b>8</b> Oberwagenbreite	2.480 mm (8'2")	2.480 mm (8'2")	2.480 mm (8'2")
<b>Straßenfahrtstellung</b>			
<b>9</b> Lenkrad bis Umlenkung in Straßenfahrtstellung	2.630 mm (8'8")	2.600 mm (8'6")	—
<b>10</b> Höhe in Straßenfahrtstellung	3.980 mm (13'1")	3.980 mm (13'1")	—

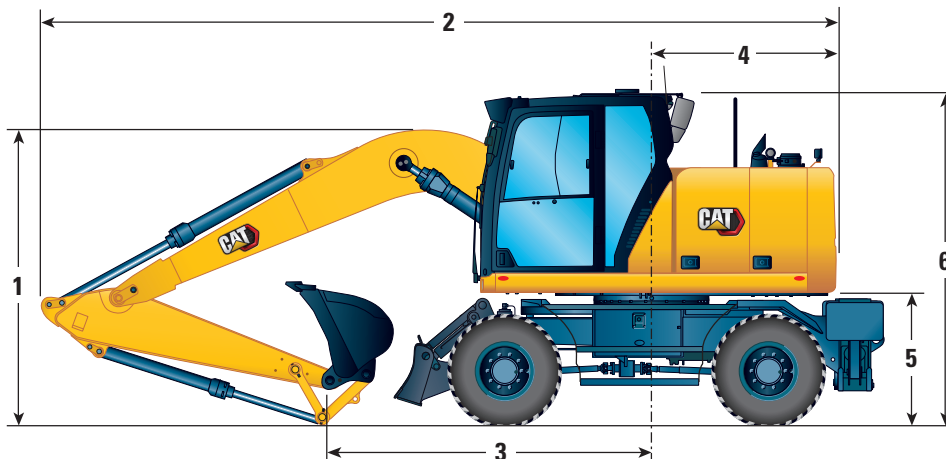
\*Ohne Löffelumlenkung.



# Spezifikationen für den Mobilbagger M314

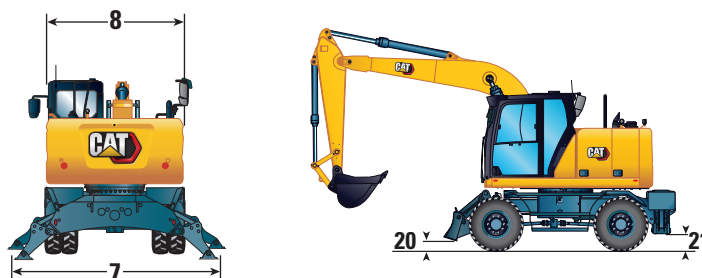
## Abmessungen

Bei allen Angaben zu Abmessungen handelt es sich um Näherungswerte. Die Werte gelten mit 10,00-20 pneumatischen Zwillingsreifen.



Ausleger-Optionen	Monoblockausleger 4.650 mm (15'3")			Monoblockausleger 4.400 (14'5")	
	Löffelumlenkung 2.200 mm (7'3")	Löffelumlenkung 2.500 mm (8'2")	Gesenkte Spitze* 2.900 mm (9'6")	Löffelumlenkung 2.200 mm (7'3") 2.500 mm (8'2")	
<b>1</b> Transporthöhe mit Steinschlagschutz und abgesenktem Gelände (höchster Punkt zwischen Ausleger und Kabine)	3.315 mm (10'11")	3.315 mm (10'11")	3.315 mm (10'11")	3.315 mm (10'11")	3.315 mm (10'11")
<b>2</b> Transportlänge	7.770 mm (25'6")	7.800 mm (25'7")	7.890 mm (25'11")	7.470 mm (24'6")	7.500 mm (24'7")
<b>3</b> Abstützpunkt	2.800 mm (9'2")	2.590 mm (8'6")	2.870 mm (9'5")	2.420 mm (7'11")	2.180 mm (7'2")
<b>4</b> Heckschwenkradius	2.150 mm (7'1")	2.150 mm (7'1")	2.150 mm (7'1")	2.150 mm (7'1")	2.150 mm (7'1")
<b>5</b> Lichte Höhe bis Kontergewicht	1.260 mm (4'2")	1.260 mm (4'2")	1.260 mm (4'2")	1.260 mm (4'2")	1.260 mm (4'2")
<b>6</b> Kabinenhöhe					
Ohne Steinschlagschutz, Handläufe abgesenkt	3.153 mm (10'4")	3.153 mm (10'4")	3.153 mm (10'4")	3.153 mm (10'4")	3.153 mm (10'4")
Mit Schutzvorrichtung gegen herabfallende Objekte	3.315 mm (10'11")	3.315 mm (10'11")	3.315 mm (10'11")	3.315 mm (10'11")	3.315 mm (10'11")
Gesamtbreite der Maschine					
Breite mit Abstützpratzen am Boden	3.680 mm (12'1")	3.680 mm (12'1")	3.680 mm (12'1")	3.680 mm (12'1")	3.680 mm (12'1")
Breite mit hochgeklappten Abstützpratzen	2.540 mm (8'4")	2.540 mm (8'4")	2.540 mm (8'4")	2.540 mm (8'4")	2.540 mm (8'4")
Breite mit Schild	2.540 mm (8'4")	2.540 mm (8'4")	2.540 mm (8'4")	2.540 mm (8'4")	2.540 mm (8'4")
<b>7</b> Breite mit vollständig ausgefahrenen Abstützpratzen	3.645 mm (12'0")	3.645 mm (12'0")	3.645 mm (12'0")	3.645 mm (12'0")	3.645 mm (12'0")
<b>8</b> Oberwagenbreite	2.480 mm (8'2")	2.480 mm (8'2")	2.480 mm (8'2")	2.480 mm (8'2")	2.480 mm (8'2")

\*Ohne Löffelumlenkung.



# Spezifikationen für den Mobilbagger M314

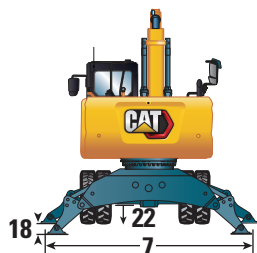
## Fahrwerkabmessungen

Bei allen Angaben zu Abmessungen handelt es sich um Näherungswerte. Die Werte gelten mit 10,00-20 pneumatischen Zwillingsreifen.

Fahrwerk	Hintere Schar	Hinterer Schild/ Vordere Abstützpratzen	Abstützpratzen hinten/Schild vorn	Abstützpratze hinten/ Abstützpratze vorn	Schild hinten/ Löffelablage vorn <sup>1</sup>
<b>11</b> Gesamtlänge des Fahrwerks	4.310 mm (14'2")	4.920 mm (16'2")	4.920 mm (16'2")	4.755 mm (15'7")	4.545 mm (14'11")
<b>12</b> Achsstand	2.500 mm (8'2")	2.500 mm (8'2")	2.500 mm (8'2")	2.500 mm (8'2")	2.800 mm (9'2")
<b>13</b> Schwenkbewegung bis Hinterachse	1.100 mm (3'7")	1.100 mm (3'7")	1.100 mm (3'7")	1.100 mm (3'7")	1.100 mm (3'7")
<b>14</b> Schwenkbewegung bis Vorderachse	1.400 mm (4'7")	1.400 mm (4'7")	1.400 mm (4'7")	1.400 mm (4'7")	1.700 mm (5'7")
<b>15</b> Hinterachse bis hintere Abstützpratze (mittig)	—	—	830 mm (2'9")	830 mm (2'9")	—
<b>16</b> Vorderachse bis vordere Abstützpratze (mittig)	—	875 mm (2'10")	—	875 mm (2'10")	—
<b>17</b> Hinterachse bis Schild (Ende)	1.270 mm (4'2")	1.270 mm (4'2")	—	—	1.270 mm (4'2")
Vorderachse bis Schild (Ende)	—	—	1.270 mm (4'2")	—	—
<b>18</b> Maximale Abstützpratzentiefe	—	110 mm (4")	110 mm (4")	110 mm (4")	—
<b>19</b> Schildbreite	2.540 mm (8'4")	2.540 mm (8'4")	2.540 mm (8'4")	—	2.540 mm (8'4")
Maximale Schildtiefe	120 mm (5")	120 mm (5")	120 mm (5")	—	120 mm (5")
Bodenfreiheit					
<b>20</b> Lichte Höhe der Abstützpratzen	—	335 mm (1'1")	335 mm (1'1")	335 mm (1'1")	335 mm (1'1")
<b>21</b> Lichte Höhe des Schildes	475 mm (1'7")	475 mm (1'7")	475 mm (1'7")	475 mm (1'7")	475 mm (1'7")
<b>22</b> Lichte Höhe der Achsen	360 mm (1'2")	360 mm (1'2")	360 mm (1'2")	360 mm (1'2")	360 mm (1'2")

<sup>1</sup>Nur Südkorea

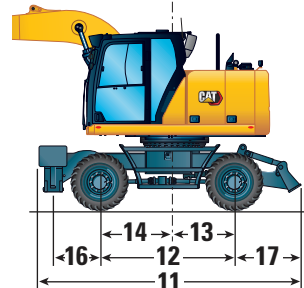
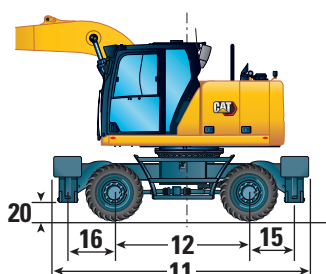
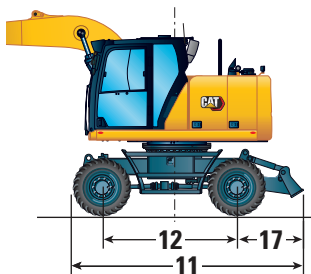
\*Maximale Reifenfreiheit bei vollständig abgesenkter Abstützpratze



Fahrwerk nur mit Dozer

Fahrwerk mit 2 Paar Abstützpratzen

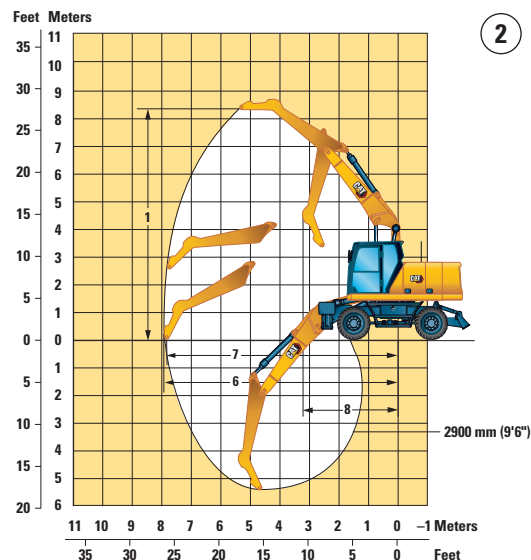
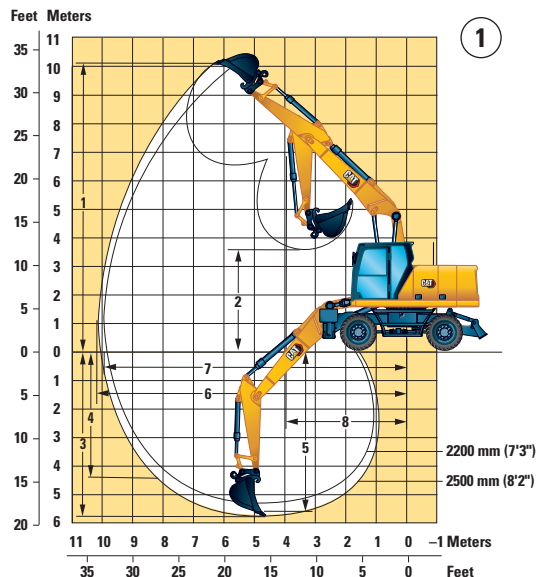
Fahrwerk mit 1 Paar Abstützpratzen und Dozer



# Spezifikationen für den Mobilbagger M314

## Arbeitsbereiche

Bei allen Angaben zu Abmessungen handelt es sich um Näherungswerte. Die Werte gelten mit 10,00-20 pneumatischen Zwillingsreifen.



### Auslegeroption

### Variabel anpassbarer Ausleger 5.028 mm (16'6")

Stieloptionen	Variabel anpassbarer Ausleger 5.028 mm (16'6")		
	①	②	③
	Löffelumlenkung 2.200 mm (7'3")	Löffelumlenkung 2.500 mm (8'2")	Gesenkte Spitze 2.900 mm (9'6")
1 Grabhöhe	9.780 mm (32'1")	10.020 mm (32'10")	8.530 mm (28'0")
2 Ausschütthöhe	7.010 mm (23'0")	7.240 mm (23'9")	—
3 Grabtiefe	5.290 mm (17'4")	5.580 mm (18'4")	4.510 mm (14'9")
4 Grabtiefe an der Vertikalwand	4.250 mm (13'11")	4.580 mm (15'0")	—
5 Grabtiefe bei 2,5 m (8'2") Sohlenlänge	5.170 mm (17'0")	5.480 mm (18'0")	—
6 Standard	8.830 mm (29'0")	9.120 mm (29'11")	7.920 mm (26'0")
7 Reichweite auf Bodenebene	8.650 mm (28'5")	8.940 mm (29'4")	7.720 mm (25'4")
8 Minimaler Fronthubwerksradius	2.600 mm (8'6")	2.700 mm (8'10")	3.450 mm (11'4")
Löffelkräfte (ISO)	105 kN (23.605 lbf)	105 kN (23.605 lbf)	—
Stielkräfte (ISO)	71 kN (15.961 lbf)	65 kN (14.613 lbf)	—
Löffeltyp	GD	GD	—
Löffelkapazität	0,76 m <sup>3</sup> (0,99 yd <sup>3</sup> )	0,76 m <sup>3</sup> (0,99 yd <sup>3</sup> )	—
Löffelschwenkradius (zum Anstecken)	1.224 mm (4'0")	1.224 mm (4'0")	—
Löffelschwenkradius (Schnellwechsler)	1.387 mm (4'7")	1.387 mm (4'7")	—

Bereichswerte gelten mit pneumatischen Zwillingsreifen (10,00-20).

Ein Stiel mit gesenkter Spitze verfügt über keine Löffelumlenkung und die Arbeitsbereichsabmessungen beziehen sich auf den Stielkopfbolzen.

Bereichswerte berechnet mit einem GD-Löffel (CW-S) und einem CW-20S-D.4.N-Schnellwechsler mit einem Kippradius von 1.387 mm (4'7").

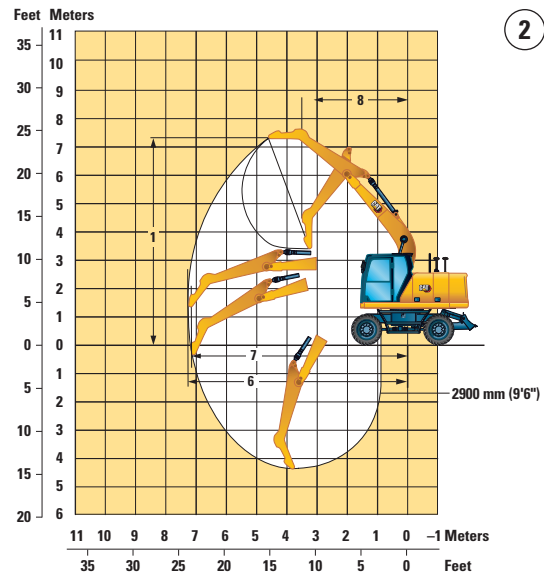
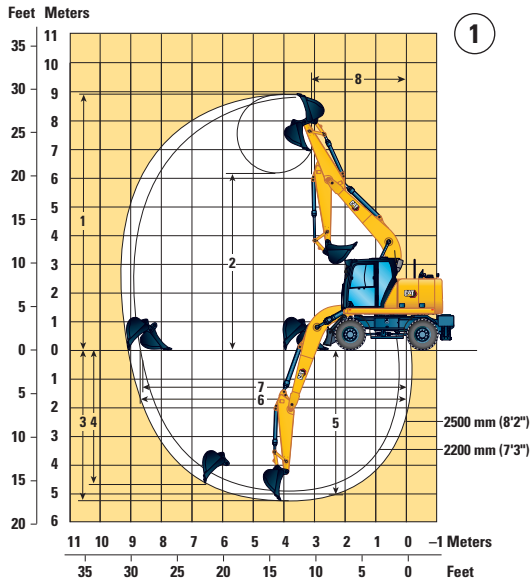
Kraftwerte berechnet mit eingeschaltetem Schwerhub mit einem GD-Löffel (zum Anstecken) und einem Kippradius von 1.224 mm (4'0").



# Spezifikationen für den Mobilbagger M314

## Arbeitsbereiche

Bei allen Angaben zu Abmessungen handelt es sich um Näherungswerte. Die Werte gelten mit 10,00-20 pneumatischen Zwillingsreifen.



## Auslegeroption

## Monoblockausleger 4.650 mm (14'5")

①

②

Stieloptionen	Löffelumlenkung 2.200 mm (7'3")	Löffelumlenkung 2.500 mm (8'2")	Gesenkte Spitze 2.900 mm (9'6")
1 Grabhöhe	8.760 mm (28'9")	8.940 mm (29'4")	7.320 mm (24'0")
2 Ausschütthöhe	6.030 mm (19'9")	6.210 mm (20'4")	—
3 Grabtiefe	4.950 mm (16'3")	5.250 mm (17'3")	—
4 Grabtiefe an der Vertikalwand	4.290 mm (14'1")	4.650 mm (15'3")	—
5 Grabtiefe bei 2,5 m (8'2") Sohlenlänge	4.730 mm (15'6")	5.050 mm (16'7")	—
6 Standard	8.380 mm (27'6")	8.660 mm (28'5")	7.410 mm (24'4")
7 Reichweite auf Bodenebene	8.190 mm (26'10")	8.470 mm (27'9")	7.200 mm (23'7")
8 Minimaler Fronthubwerksradius	2.710 mm (8'11")	2.670 mm (8'9")	3.560 mm (11'8")
Löffelkräfte (ISO)	105 kN (23.605 lbf)	105 kN (23.605 lbf)	—
Stielkräfte (ISO)	71 kN (15.961 lbf)	65 kN (14.613 lbf)	—
Löffeltyp	GD	GD	—
Löffelkapazität	0,76 m <sup>3</sup> (0,99 yd <sup>3</sup> )	0,76 m <sup>3</sup> (0,99 yd <sup>3</sup> )	—
Löffelschwenkradius (zum Anstecken)	1.224 mm (4'0")	1.224 mm (4'0")	—
Löffelschwenkradius (Schnellwechsler)	1.387 mm (4'7")	1.387 mm (4'7")	—

Bereichswerte gelten mit pneumatischen Zwillingsreifen (10,00-20).

Ein Stiel mit gesenkter Spitze verfügt über keine Löffelumlenkung und die Arbeitsbereichsabmessungen beziehen sich auf den Stielkopfbolzen.

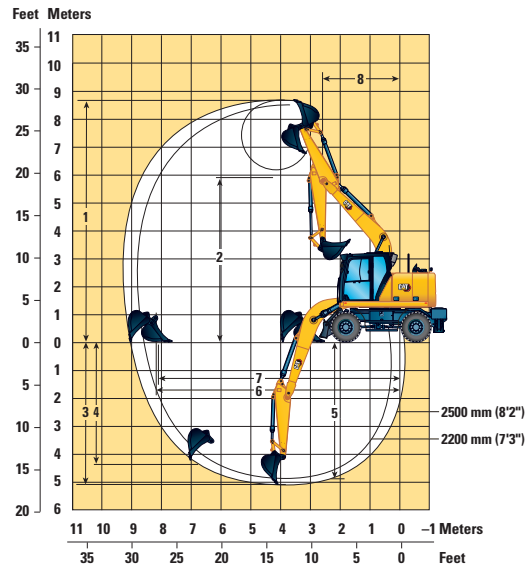
Bereichswerte berechnet mit einem GD-Löffel (CW-S) und einem CW-20S-D.4.N-Schnellwechsler mit einem Kippradius von 1.387 mm (4'7").

Kraftwerte berechnet mit eingeschaltetem Schwerhub mit einem GD-Löffel (zum Anstecken) und einem Kippradius von 1.224 mm (4'0").

# Spezifikationen für den Mobilbagger M314

## Arbeitsbereiche

Bei allen Angaben zu Abmessungen handelt es sich um Näherungswerte. Die Werte gelten mit 10,00-20 pneumatischen Zwillingssreifen.



### Auslegeroption

**Monoblockausleger**  
4.400 mm (14'5\")<sup>1</sup>

### Stieloptionen

**Löffelumlenkung**  
2.200 mm (7'3\")

**Löffelumlenkung**  
2.500 mm (8'2\")

	Löffelumlenkung 2.200 mm (7'3\")	Löffelumlenkung 2.500 mm (8'2\")
1 Grabhöhe	8.430 mm (27'8")	8.610 mm (28'3")
2 Ausschütthöhe	5.720 mm (18'9")	5.900 mm (19'4")
3 Grabtiefe	4.780 mm (15'8")	5.090 mm (16'8")
4 Grabtiefe an der Vertikalwand	3.980 mm (13'1")	4.340 mm (14'3")
5 Grabtiefe bei 2,5 m (8'2") Sohlenlänge	4.560 mm (15'0")	4.880 mm (16'0")
6 Standard	8.100 mm (26'7")	8.380 mm (27'6")
7 Reichweite auf Bodenebene	7.900 mm (25'11")	8.190 mm (26'10")
8 Minimaler Fronthubwerksradius	2.610 mm (8'7")	2.570 mm (8'5")
Löffelkräfte (ISO)	105 kN (23.605 lbf)	105 mm (23.605 lbf)
Stielkräfte (ISO)	71 kN (15.961 lbf)	65 kN (14.613 lbf)
Löffeltyp	GD	GD
Löffelkapazität	0,76 m <sup>3</sup> (0,99 yd <sup>3</sup> )	0,76 m <sup>3</sup> (0,99 yd <sup>3</sup> )
Löffelschwenkradius (zum Anstecken)	1.224 mm (4'0")	1.224 mm (4'0")
Löffelschwenkradius (Schnellwechsler)	1.387 mm (4'7")	1.387 mm (4'7")

<sup>1</sup>Nur Südkorea

Bereichswerte gelten mit pneumatischen Zwillingssreifen (10,00-20).

Ein Stiel mit gesenkter Spitze verfügt über keine Löffelumlenkung und die Arbeitsbereichsabmessungen beziehen sich auf den Stielkopfbolzen.

Bereichswerte berechnet mit einem GD-Löffel (CW-S) und einem CW-20S-D.4.N-Schnellwechsler mit einem Kippradius von 1.387 mm (4'7").

Kraftwerte berechnet mit eingeschaltetem Schwerhub mit einem GD-Löffel (zum Anstecken) und einem Kippradius von 1.224 mm (4'0").

# Spezifikationen für den Mobilbagger M314

## Löffel-Spezifikationen und Kompatibilität – Nordamerika

Informationen zu speziellen Löffelanforderungen erhalten Sie von Ihrem Cat-Händler.

	Umlenkung	Breite		Kapazität		Gewicht		Füllmenge	3.300 kg (7.280 lb) Kontergewicht										
		mm	in	m³	yd³	kg	lb		%	Variabel anpassbarer Ausleger									
										2.200 mm (7'3") Stiel				2.500 mm (8'2") Stiel					
										Freistehend	Hinterer Planierschild abgelenkt	Frontplanierschild und Heckstabilisator abgelenkt	Vier-Stabilisatoren abgelenkt	Freistehend	Hinterer Planierschild abgelenkt	Frontplanierschild und Heckstabilisator abgelenkt	Vier-Stabilisatoren abgelenkt		
<b>Ansteck (keine Schnellkupplung)</b>																			
Normallast (GD)	312	450	18	0,20	0,27	278	614	100	●	●	●	●	●	●	●	●	●	●	●
	312	600	24	0,31	0,40	320	706	100	●	●	●	●	●	●	●	●	●	●	●
	312	750	30	0,41	0,54	369	815	100	●	●	●	●	●	●	●	●	●	●	●
	312	900	36	0,53	0,69	425	936	100	⊙	●	●	●	●	⊙	●	●	●	●	●
	312	1.050	42	0,65	0,84	468	1.031	100	⊖	⊙	●	●	●	⊖	⊙	●	●	●	●
Normallast (GD) – Breite Spitze	312	1.200	48	0,76	1,00	508	1.119	100	○	○	●	●	●	○	○	●	●	●	●
	312	450	18	0,27	0,36	317	700	100	●	●	●	●	●	●	●	●	●	●	●
	312	600	24	0,41	0,53	372	821	100	●	●	●	●	●	●	●	●	●	●	●
Schwerlast (SD)	312	900	36	0,71	0,92	478	1.053	100	○	⊙	●	●	●	○	○	●	●	●	●
	312	1.050	42	0,86	1,13	530	1.168	100	◇	○	●	●	●	◇	○	●	●	●	●
	312	600	24	0,31	0,40	374	825	90	●	●	●	●	●	●	●	●	●	●	●
	312	750	30	0,41	0,54	434	957	90	●	●	●	●	●	●	●	●	●	●	●
Grabenreinigung (DC)	312	900	36	0,53	0,69	495	1.091	90	●	●	●	●	●	⊙	●	●	●	●	●
	312	1.050	42	0,65	0,84	541	1.192	90	⊖	⊙	●	●	●	⊖	⊙	●	●	●	●
	312	1.200	48	0,57	0,74	388	855	100	⊙	●	●	●	●	⊙	●	●	●	●	●
Verstellbarer Grabenreinigungslöffel (DCT)	312	1.500	60	0,74	0,97	455	1.003	100	○	○	●	●	●	○	○	●	●	●	●
	312	1.200	48	0,48	0,63	563	1.240	100	⊙	●	●	●	●	⊙	●	●	●	●	●
	312	1.500	60	0,57	0,75	646	1.424	100	⊖	⊙	●	●	●	⊖	⊙	●	●	●	●
Maximallast mit Ansteck (Nutzlast + Löffel)									kg	1.468	1.696	2.826	3.465	1.396	1.612	2.679	3.280		
									lb	3.237	3.740	6.230	7.638	3.077	3.554	5.906	7.230		
<b>Mit Cat-Schnellwechsler mit Bolzengreifer</b>																			
Normallast (GD)	312	450	18	0,20	0,27	278	614	100	●	●	●	●	●	●	●	●	●	●	●
	312	600	24	0,31	0,40	320	706	100	●	●	●	●	●	●	●	●	●	●	●
	312	750	30	0,41	0,54	369	815	100	●	●	●	●	●	●	●	●	●	●	●
	312	900	36	0,53	0,69	425	936	100	⊙	●	●	●	●	⊙	●	●	●	●	●
	312	1.050	42	0,65	0,84	468	1.031	100	⊖	⊙	●	●	●	⊖	⊙	●	●	●	●
Normallast (GD) – Breite Spitze	312	1.200	48	0,76	1,00	508	1.119	100	○	○	●	●	●	○	○	●	●	●	●
	312	450	18	0,27	0,36	317	700	100	●	●	●	●	●	●	●	●	●	●	●
	312	600	24	0,41	0,53	372	821	100	●	●	●	●	●	●	●	●	●	●	●
	312	750	30	0,55	0,72	425	936	100	⊙	●	●	●	●	⊙	●	●	●	●	●
Schwerlast (SD)	312	900	36	0,71	0,92	478	1.053	100	○	⊙	●	●	●	○	○	●	●	●	●
	312	1.050	42	0,86	1,13	530	1.168	100	◇	○	●	●	●	◇	○	●	●	●	●
	312	600	24	0,31	0,40	374	825	90	●	●	●	●	●	●	●	●	●	●	●
	312	750	30	0,41	0,54	434	957	90	●	●	●	●	●	●	●	●	●	●	●
Grabenreinigung (DC)	312	900	36	0,53	0,69	495	1.091	90	●	●	●	●	●	⊙	●	●	●	●	●
	312	1.050	42	0,65	0,84	541	1.192	90	⊖	⊙	●	●	●	⊖	⊙	●	●	●	●
	312	1.200	48	0,57	0,74	388	855	100	⊙	●	●	●	●	⊙	●	●	●	●	●
Verstellbarer Grabenreinigungslöffel (DCT)	312	1.500	60	0,74	0,97	455	1.003	100	○	○	●	●	●	○	○	●	●	●	●
	312	1.200	48	0,48	0,63	563	1.240	100	⊙	●	●	●	●	⊙	●	●	●	●	●
	312	1.500	60	0,57	0,75	646	1.424	100	⊖	⊙	●	●	●	⊖	⊙	●	●	●	●
Maximallast mit Kupplung (Nutzlast + Löffel)									kg	1.268	1.497	2.626	3.265	1.196	1.412	2.479	3.080		
									lb	2.796	3.299	5.790	7.198	2.637	3.113	5.466	6.790		

### Maximale Materialdichte:

- 2.100 kg/m³ (3.500 lb/yd³)
- ⊙ 1.800 kg/m³ (3.000 lb/yd³)
- ⊖ 1.500 kg/m³ (2.500 lb/yd³)
- 1.200 kg/m³ (2.000 lb/yd³)
- ◇ 900 kg/m³ (1.500 lb/yd³)
- X Nicht empfohlen

Die o.g. Lasten sind konform mit den Hydraulikbaggenormen EN474-5:2006 + A3:2013 und sie überschreiten nicht 87 % der hydraulischen Hubkraft oder 75 % der Kipplast bei voll auf Bodenniveau ausgefahrenem Frontgestänge mit eingerolltem Löffel. Kapazität beruht auf ISO 7451.

Caterpillar empfiehlt die Verwendung geeigneter Arbeitsgeräte, damit der Wert unserer Produkte für den Kunden maximiert wird. Die Verwendung von Arbeitsgeräten einschl. Löffel, die nicht von Caterpillar empfohlen werden oder die Angaben für Gewicht, Abmessungen, Bewegungen, Druck usw. übersteigen, führt zu suboptimaler Leistung einschließlich, aber nicht begrenzt auf Abstriche bei der Produktion, Stabilität, Zuverlässigkeit und Langlebigkeit der Komponenten. Unsachgemäßer Einsatz von Arbeitsgeräten, was zu Abfegen, Aufbrechen, Drehen und/oder Erfassen von schweren Lasten führt, verkürzt die Lebensdauer von Ausleger und Stiel.

# Spezifikationen für den Mobilbagger M314

## Löffel-Spezifikationen und Kompatibilität – Europa

Informationen zu speziellen Löffelanforderungen erhalten Sie von Ihrem Cat-Händler.

	Umlenkung	Breite		Kapazität		Gewicht		Füllmenge	3.300 kg (7.280 lb) Kontergewicht										
		Variabel anpassbarer Ausleger																	
		2.200 mm (7'3") Stiel				2.500 mm (8'2") Stiel													
		Freistehend	Hinterer Planierschild abgesetzt	Frontplanierschild und Heckstabilisator abgesetzt	Vier-Stabilisatoren abgesetzt	Freistehend	Hinterer Planierschild abgesetzt		Frontplanierschild und Heckstabilisator abgesetzt	Vier-Stabilisatoren abgesetzt	Freistehend	Hinterer Planierschild abgesetzt	Frontplanierschild und Heckstabilisator abgesetzt	Vier-Stabilisatoren abgesetzt					
<b>Ansteck (keine Schnellkupplung)</b>																			
Nutzlast (UD)	312	600	24	0,31	0,40	327	722	100	●	●	●	●	●	●	●	●	●	●	●
	312	1.200	48	0,76	1,00	515	1.134	100	○	○	○	○	○	○	○	○	○	○	○
Normallast (GD)	312	600	24	0,31	0,40	317	699	100	●	●	●	●	●	●	●	●	●	●	●
	312	1.000	39	0,60	0,78	439	969	100	⊙	⊙	⊙	⊙	⊙	⊙	⊙	⊙	⊙	⊙	⊙
	312	1.100	43	0,68	0,89	474	1.046	100	⊖	⊖	⊖	⊖	⊖	⊖	⊖	⊖	⊖	⊖	⊖
Normallast (GD) (keine Anpassung)	312	450	18	0,20	0,26	267	589	100	●	●	●	●	●	●	●	●	●	●	●
	312	500	20	0,24	0,31	287	633	100	●	●	●	●	●	●	●	●	●	●	●
	312	750	30	0,41	0,54	358	790	100	●	●	●	●	●	●	●	●	●	●	●
	312	900	36	0,53	0,69	426	939	100	⊙	⊙	⊙	⊙	⊙	⊙	⊙	⊙	⊙	⊙	⊙
	312	1.050	42	0,65	0,84	479	1.055	100	⊖	⊖	⊖	⊖	⊖	⊖	⊖	⊖	⊖	⊖	⊖
	312	1.200	48	0,76	1,00	519	1.143	100	○	○	○	○	○	○	○	○	○	○	○
Schwerlast (HD)	312	450	18	0,20	0,27	289	637	100	●	●	●	●	●	●	●	●	●	●	●
	312	1.200	48	0,76	0,99	533	1.174	100	○	○	○	○	◇	○	○	○	○	○	○
Schwerlast (SD)	312	900	36	0,53	0,69	475	1.047	90	●	●	●	●	●	●	●	●	●	●	●
Grabenreinigung (DC)	312	1.800	72	0,68	0,89	540	1.191	100	○	○	○	○	○	○	○	○	○	○	○
	312	1.800	71	0,57	0,74	421	928	100	⊙	⊙	⊙	⊙	⊙	⊙	⊙	⊙	⊙	⊙	⊙
Verstellbarer Grabenreinigungslöffel (DCT)	312	1.800	72	0,60	0,78	724	1.597	100	○	○	○	○	◇	○	○	○	○	○	○
									kg	1.468	1.696	2.826	3.465	1.396	1.612	2.679	3.280		
									lb	3.237	3.740	6.230	7.638	3.077	3.554	5.906	7.230		
<b>Mit Cat-Schnellwechsler mit Bolzengreifer</b>																			
Nutzlast (UD)	312	600	24	0,31	0,40	327	722	100	●	●	●	●	●	●	●	●	●	●	●
	312	1.200	48	0,76	1,00	515	1.134	100	○	○	○	○	○	○	○	○	○	○	○
Normallast (GD)	312	600	24	0,31	0,40	317	699	100	●	●	●	●	●	●	●	●	●	●	●
	312	1.000	39	0,60	0,78	439	969	100	⊙	⊙	⊙	⊙	⊙	⊙	⊙	⊙	⊙	⊙	⊙
	312	1.100	43	0,68	0,89	474	1.046	100	⊖	⊖	⊖	⊖	⊖	⊖	⊖	⊖	⊖	⊖	⊖
Normallast (GD) (keine Anpassung)	312	450	18	0,20	0,26	267	589	100	●	●	●	●	●	●	●	●	●	●	●
	312	500	20	0,24	0,31	287	633	100	●	●	●	●	●	●	●	●	●	●	●
	312	750	30	0,41	0,54	358	790	100	●	●	●	●	●	●	●	●	●	●	●
	312	900	36	0,53	0,69	426	939	100	⊙	⊙	⊙	⊙	⊙	⊙	⊙	⊙	⊙	⊙	⊙
	312	1.050	42	0,65	0,84	479	1.055	100	⊖	⊖	⊖	⊖	⊖	⊖	⊖	⊖	⊖	⊖	⊖
	312	1.200	48	0,76	1,00	519	1.143	100	○	○	○	○	○	○	○	○	○	○	○
Schwerlast (HD)	312	450	18	0,20	0,27	289	637	100	●	●	●	●	●	●	●	●	●	●	●
	312	1.200	48	0,76	0,99	533	1.174	100	○	○	○	○	◇	○	○	○	○	○	○
Schwerlast (SD)	312	900	36	0,53	0,69	475	1.047	90	●	●	●	●	●	●	●	●	●	●	●
Grabenreinigung (DC)	312	1.800	72	0,68	0,89	540	1.191	100	○	○	○	○	○	○	○	○	○	○	○
	312	1.800	71	0,57	0,74	421	928	100	⊙	⊙	⊙	⊙	⊙	⊙	⊙	⊙	⊙	⊙	⊙
									kg	1.268	1.497	2.626	3.265	1.196	1.412	2.479	3.080		
									lb	2.796	3.299	5.790	7.198	2.637	3.113	5.466	6.790		

### Maximale Materialdichte:

- 2.100 kg/m<sup>3</sup> (3.500 lb/yd<sup>3</sup>)
- ⊙ 1.800 kg/m<sup>3</sup> (3.000 lb/yd<sup>3</sup>)
- ⊖ 1.500 kg/m<sup>3</sup> (2.500 lb/yd<sup>3</sup>)
- 1.200 kg/m<sup>3</sup> (2.000 lb/yd<sup>3</sup>)
- ◇ 900 kg/m<sup>3</sup> (1.500 lb/yd<sup>3</sup>)

Die o.g. Lasten sind konform mit den Hydraulikbaggernormen EN474-5:2006 + A3:2013 und sie überschreiten nicht 87 % der hydraulischen Hubkraft oder 75 % der Kippplast bei voll auf Bodenniveau ausgefahrenem Frontgestänge mit eingerolltem Löffel. Kapazität beruht auf ISO 7451.

Caterpillar empfiehlt die Verwendung geeigneter Arbeitsgeräte, damit der Wert unserer Produkte für den Kunden maximiert wird. Die Verwendung von Arbeitsgeräten einschl. Löffel, die nicht von Caterpillar empfohlen werden oder die Angaben für Gewicht, Abmessungen, Bewegungen, Druck usw. übersteigen, führt zu suboptimaler Leistung einschließlich, aber nicht begrenzt auf Abstriche bei der Produktion, Stabilität, Zuverlässigkeit und Langlebigkeit der Komponenten. Unsachgemäßer Einsatz von Arbeitsgeräten, was zu Abfeigen, Aufbrechen, Drehen und/oder Erfassen von schweren Lasten führt, verkürzt die Lebensdauer von Ausleger und Stiel.

(Fortsetzung auf nächster Seite)

# Spezifikationen für den Mobilbagger M314

## Löffel-Spezifikationen und Kompatibilität – Europa (fortsetzung)

Informationen zu speziellen Löffelanforderungen erhalten Sie von Ihrem Cat-Händler.

	Umlenkung	Breite		Kapazität		Gewicht		Füllmenge	3.300 kg (7.280 lb) Kontergewicht															
		mm		in		m <sup>3</sup>			yd <sup>3</sup>		kg		lb		Variabel anpassbarer Ausleger									
						2.200 mm (7'3") Stiel				2.500 mm (8'2") Stiel														
		Freistehend	Hinterer Planierschild abgelenkt	Frontplanierschild und Heckstabilisator abgelenkt	Vier Stabilisatoren abgelenkt	Freistehend	Hinterer Planierschild abgelenkt		Frontplanierschild und Heckstabilisator abgelenkt	Vier Stabilisatoren abgelenkt														
<b>Mit CW20-Kupplung</b>																								
Normallast (GD)	CW20	600	24	0,31	0,40	344	758	100	●	●	●	●	●	●	●	●	●	●						
	CW20	900	36	0,53	0,69	426	940	100	⊖	●	●	●	●	⊖	⊙	●	●	●						
	CW20	1.100	43	0,68	0,89	487	1.073	100	○	⊖	●	●	●	◇	○	●	●	●						
Schwerlast (HD)	CW20	1.200	48	0,76	1,00	526	1.159	100	◇	○	●	●	●	◇	○	●	●	●						
Normallast (GD) Vorsteckmesser	CW20	690	27	0,40	0,52	410	904	100	●	●	●	●	●	⊙	●	●	●	●						
	CW20	790	31	0,47	0,61	452	997	100	⊙	●	●	●	●	⊖	●	●	●	●						
	CW20	996	39	0,63	0,83	515	1.135	100	○	⊖	●	●	●	◇	○	●	●	●						
	CW20	1.184	47	0,80	1,05	601	1.324	100	X	◇	●	●	●	X	◇	○	●	●						
Grabenreinigung (GC)	CW20	1.800	72	0,68	0,89	516	1.138	100	◇	⊖	●	●	●	◇	○	●	●	●						
	CW20	1.800	72	0,90	1,18	554	1.221	100	X	◇	●	●	●	X	◇	●	●	●						
	Maximallast mit Kupplung (Nutzlast + Löffel)								kg	1.263	1.491	2.621	3.260	1.191	1.407	2.474	3.075							
								lb	2.785	3.288	5.778	7.186	2.626	3.102	5.454	6.778								
<b>Mit CW20S-Kupplung</b>																								
Normallast (GD)	CW20S	450	18	0,20	0,26	302	666	100	●	●	●	●	●	●	●	●	●	●						
	CW20S	500	20	0,24	0,31	311	686	100	●	●	●	●	●	●	●	●	●	●						
	CW20S	600	24	0,31	0,40	330	728	100	●	●	●	●	●	●	●	●	●	●						
	CW20S	750	30	0,41	0,54	377	832	100	●	●	●	●	●	●	●	●	●	●						
	CW20S	900	36	0,53	0,69	426	940	100	⊖	●	●	●	●	⊖	⊙	●	●	●						
	CW20S	1.000	39	0,60	0,78	451	995	100	○	⊙	●	●	●	⊖	⊖	●	●	●						
	CW20S	1.100	43	0,68	0,89	487	1.073	100	○	⊖	●	●	●	◇	○	●	●	●						
	CW20S	1.200	48	0,76	1,00	516	1.137	100	◇	○	●	●	●	◇	○	●	●	●						
Schwerlast (HD)	CW20S	500	20	0,24	0,31	321	708	100	●	●	●	●	●	●	●	●	●	●						
CW20S	1.200	48	0,76	1,00	526	1.160	100	◇	○	●	●	●	◇	○	●	●	●							
Grabenreinigung (DC)	CW20S	1.800	72	0,68	0,89	457	1.008	100	○	⊖	●	●	●	◇	○	●	●	●						
Verstellbarer Grabenreinigungslöffel (DCT)	CW20S	1.800	72	0,60	0,78	732	1.614	100	◇	○	●	●	●	X	○	●	●	●						
Maximallast mit Kupplung (Nutzlast + Löffel)								kg	1.285	1.513	2.643	3.282	1.213	1.429	2.496	3.097								
								lb	2.833	3.336	5.827	7.235	2.674	3.150	5.503	6.827								
<b>Zum Anstecken, TRS10 CW20</b>																								
Planieren – Normallast	312	1.600	63	0,76	0,99	571	1.259	100	X	X	●	●	X	X	●	●	●	●						
Maximallast mit Ansteck (Nutzlast + Löffel)								kg	923	1.151	2.281	2.920	851	1.067	2.134	2.735								
								lb	2.035	2.538	5.029	6.437	1.876	2.352	4.704	6.029								

### Maximale Materialdichte:

- 2.100 kg/m<sup>3</sup> (3.500 lb/yd<sup>3</sup>)
- ⊙ 1.800 kg/m<sup>3</sup> (3.000 lb/yd<sup>3</sup>)
- ⊖ 1.500 kg/m<sup>3</sup> (2.500 lb/yd<sup>3</sup>)
- 1.200 kg/m<sup>3</sup> (2.000 lb/yd<sup>3</sup>)
- ◇ 900 kg/m<sup>3</sup> (1.500 lb/yd<sup>3</sup>)
- X Nicht empfohlen

Die o.g. Lasten sind konform mit den Hydraulikbaggernormen EN474-5:2006 + A3:2013 und sie überschreiten nicht 87 % der hydraulischen Hubkraft oder 75 % der Kipplast bei voll auf Bodenniveau ausgefahrenem Frontgestänge mit eingerolltem Löffel. Kapazität beruht auf ISO 7451.

Caterpillar empfiehlt die Verwendung geeigneter Arbeitsgeräte, damit der Wert unserer Produkte für den Kunden maximiert wird. Die Verwendung von Arbeitsgeräten einschl. Löffel, die nicht von Caterpillar empfohlen werden oder die Angaben für Gewicht, Abmessungen, Bewegungen, Druck usw. übersteigen, führt zu suboptimaler Leistung einschließlich, aber nicht begrenzt auf Abstriche bei der Produktion, Stabilität, Zuverlässigkeit und Langlebigkeit der Komponenten. Unsachgemäßer Einsatz von Arbeitsgeräten, was zu Abfeigen, Aufbrechen, Drehen und/oder Erfassen von schweren Lasten führt, verkürzt die Lebensdauer von Ausleger und Stiel.

(Fortsetzung auf nächster Seite)

# Spezifikationen für den Mobilbagger M314

## Löffel-Spezifikationen und Kompatibilität – Europa (fortsetzung)

Informationen zu speziellen Löffelanforderungen erhalten Sie von Ihrem Cat-Händler.

	Umlenkung	Breite		Kapazität		Gewicht		Füllmenge	3.300 kg (7.280 lb) Kontergewicht								
		mm	in	m³	yd³	kg	lb		%	Variabel anpassbarer Ausleger							
										2.200 mm (7'3") Stiel				2.500 mm (8'2") Stiel			
										Freistehend	Hinterer Planierschild abgelenkt	Frontplanierschild und Heckstabilisator abgelenkt	Vier-Stabilisatoren abgelenkt	Freistehend	Hinterer Planierschild abgelenkt	Frontplanierschild und Heckstabilisator abgelenkt	Vier-Stabilisatoren abgelenkt
<b>Zum Anstecken, TRS10 CW20S</b>																	
Planieren – Normallast	312	1.500	59	0,65	0,85	528	1.164	100	X	◇	●	●	●	X	X	●	●
Grabenbau – Normallast	312	540	21	0,37	0,48	336	740	100	⊖	●	●	●	●	○	⊙	●	●
Maximallast mit Ansteck (Nutzlast + Löffel)									kg	912	1.140	2.270	2.909	840	1.056	2.123	2.724
									lb	2.011	2.514	5.004	6.413	1.852	2.328	4.680	6.004
<b>Zum Anstecken, TRS10 S60</b>																	
Planieren – Schwerlast	312	1.500	59	0,52	0,68	511	1.127	100	◇	⊖	●	●	◇	○	●	●	
	312	1.500	59	0,65	0,85	535	1.179	100	X	◇	●	●	X	◇	●	●	
	312	1.600	63	0,75	0,98	576	1.270	100	X	◇	●	●	X	X	●	●	
Grabenbau – Schwerlast	312	540	21	0,33	0,43	320	706	100	●	●	●	●	⊙	●	●	●	
Maximallast mit Ansteck (Nutzlast + Löffel)									kg	1.041	1.269	2.399	3.038	969	1.185	2.252	2.853
									lb	2.295	2.798	5.289	6.697	2.136	2.612	4.965	6.289
<b>Mit CW20S, TRS10 CW20S</b>																	
Planieren – Schwerlast	312	1.500	59	0,65	0,85	528	1.164	100	X	X	●	●	X	X	●	●	
Grabenbau – Schwerlast	312	540	21	0,37	0,48	336	740	100	◇	⊖	●	●	X	⊖	●	●	
Maximallast mit Kupplung (Nutzlast + Löffel)									kg	719	947	2.077	2.716	647	863	1.930	2.531
									lb	1.585	2.089	4.579	5.987	1.426	1.903	4.255	5.579
<b>Mit S60, TRS10 S60</b>																	
Planieren – Schwerlast	312	1.500	59	0,52	0,68	511	1.127	100	X	○	●	●	X	◇	●	●	
	312	1.500	59	0,65	0,85	535	1.179	100	X	◇	●	●	X	X	●	●	
	312	1.600	63	0,75	0,98	576	1.270	100	X	X	●	●	X	X	●	●	
Grabenbau – Schwerlast	312	540	21	0,33	0,43	320	706	100	⊖	●	●	●	⊖	●	●	●	
Maximallast mit Kupplung (Nutzlast + Löffel)									kg	881	1.109	2.239	2.878	809	1.025	2.092	2.693
									lb	1.942	2.446	4.936	6.344	1.783	2.260	4.612	5.936

### Maximale Materialdichte:

- 2.100 kg/m³ (3.500 lb/yd³)
- ⊙ 1.800 kg/m³ (3.000 lb/yd³)
- ⊖ 1.500 kg/m³ (2.500 lb/yd³)
- 1.200 kg/m³ (2.000 lb/yd³)
- ◇ 900 kg/m³ (1.500 lb/yd³)
- X Nicht empfohlen

Die o.g. Lasten sind konform mit den Hydraulikbaggernormen EN474-5:2006 + A3:2013 und sie überschreiten nicht 87 % der hydraulischen Hubkraft oder 75 % der Kipplast bei voll auf Bodenniveau ausgefahrenem Frontgestänge mit eingeroltem Löffel. Kapazität beruht auf ISO 7451.

Caterpillar empfiehlt die Verwendung geeigneter Arbeitsgeräte, damit der Wert unserer Produkte für den Kunden maximiert wird. Die Verwendung von Arbeitsgeräten einschl. Löffel, die nicht von Caterpillar empfohlen werden oder die Angaben für Gewicht, Abmessungen, Bewegungen, Druck usw. übersteigen, führt zu suboptimaler Leistung einschließlich, aber nicht begrenzt auf Abstriche bei der Produktion, Stabilität, Zuverlässigkeit und Langlebigkeit der Komponenten. Unsachgemäßer Einsatz von Arbeitsgeräten, was zu Abfegen, Aufbrechen, Drehen und/oder Erfassen von schweren Lasten führt, verkürzt die Lebensdauer von Ausleger und Stiel.

(Fortsetzung auf nächster Seite)

# Spezifikationen für den Mobilbagger M314

## Löffel-Spezifikationen und Kompatibilität – Europa (fortsetzung)

Informationen zu speziellen Löffelanforderungen erhalten Sie von Ihrem Cat-Händler.

	Umlenkung	Breite		Kapazität		Gewicht		Füllmenge	3.300 kg (7.280 lb) Kontergewicht									
		4.650 mm (15'3") Monoblockausleger								2.200 mm (7'3") Stiel				2.500 mm (8'2") Stiel				
		mm	in	m³	yd³	kg	lb		%	Freistehend	Hinterer Planierschild abgesetzt	Frontplanierschild und Heckstabilisator abgesetzt	Vier-Stabilisatoren abgesetzt	Freistehend	Hinterer Planierschild abgesetzt	Frontplanierschild und Heckstabilisator abgesetzt	Vier-Stabilisatoren abgesetzt	
										Freistehend	Hinterer Planierschild abgesetzt	Frontplanierschild und Heckstabilisator abgesetzt	Vier-Stabilisatoren abgesetzt	Freistehend	Hinterer Planierschild abgesetzt	Frontplanierschild und Heckstabilisator abgesetzt	Vier-Stabilisatoren abgesetzt	
<b>Ansteck (keine Schnellkupplung)</b>																		
Nutzlast (UD)	312	600	24	0,31	0,40	327	722	100	●	●	●	●	●	●	●	●	●	
	312	1.200	48	0,76	1,00	515	1.134	100	⊖	⊙	●	●	⊖	⊙	●	●		
Normallast (GD)	312	600	24	0,31	0,40	317	699	100	●	●	●	●	●	●	●	●	●	
	312	1.000	39	0,60	0,78	439	969	100	●	●	●	●	●	●	●	●	●	
	312	1.100	43	0,68	0,89	474	1.046	100	⊙	●	●	●	⊙	●	●	●	●	
	312	450	18	0,20	0,26	267	589	100	●	●	●	●	●	●	●	●	●	
	312	500	20	0,24	0,31	287	633	100	●	●	●	●	●	●	●	●	●	
	312	750	30	0,41	0,54	358	790	100	●	●	●	●	●	●	●	●	●	
	312	900	36	0,53	0,69	426	939	100	●	●	●	●	●	●	●	●	●	
	312	1.050	42	0,65	0,84	479	1.055	100	⊙	●	●	●	⊙	●	●	●	●	
	312	1.200	48	0,76	1,00	519	1.143	100	⊖	⊙	●	●	⊖	⊙	●	●		
Schwerlast (HD)	312	450	18	0,20	0,27	289	637	100	●	●	●	●	●	●	●	●	●	
	312	1.200	1.071	0,76	0,99	533	1.174	100	⊖	⊙	●	●	⊖	⊙	●	●		
Schwerlast (SD)	312	900	36	0,53	0,69	475	1.047	90	●	●	●	●	●	●	●	●	●	
Grabenreinigung (DC)	312	1.800	72	0,68	0,89	540	1.191	100	⊙	●	●	●	⊖	⊙	●	●	●	
	312	1.800	71	0,57	0,74	421	928	100	●	●	●	●	●	●	●	●	●	
Verstellbarer Grabenreinigungslöffel (DCT)	312	1.800	72	0,60	0,78	724	1.597	100	⊖	●	●	●	⊖	⊙	●	●	●	
									kg	1.747	1.993	3.226	3.931	1.657	1.889	3.048	3.707	
								lb	3.851	4.393	7.113	8.666	3.653	4.165	6.721	8.172		
<b>Mit Cat-Schnellwechsler mit Bolzengreifer</b>																		
Nutzlast (UD)	312	600	24	0,31	0,40	327	722	100	●	●	●	●	●	●	●	●	●	
	312	1.200	48	0,76	1,00	515	1.134	100	⊖	⊙	●	●	⊖	⊙	●	●		
Normallast (GD)	312	600	24	0,31	0,40	317	699	100	●	●	●	●	●	●	●	●	●	
	312	1.000	39	0,60	0,78	439	969	100	●	●	●	●	●	●	●	●	●	
	312	1.100	43	0,68	0,89	474	1.046	100	⊙	●	●	●	⊙	●	●	●	●	
	312	450	18	0,20	0,26	267	589	100	●	●	●	●	●	●	●	●	●	
Universallast (GD) – ANZ	312	500	20	0,24	0,31	287	633	100	●	●	●	●	●	●	●	●	●	
	312	750	30	0,41	0,54	358	790	100	●	●	●	●	●	●	●	●	●	
	312	900	36	0,53	0,69	426	939	100	●	●	●	●	●	●	●	●	●	
	312	1.050	42	0,65	0,84	479	1.055	100	⊙	●	●	●	⊙	●	●	●	●	
	312	1.200	48	0,76	1,00	519	1.143	100	⊖	⊙	●	●	⊖	⊙	●	●	●	
	312	450	18	0,20	0,27	289	637	100	●	●	●	●	●	●	●	●	●	
Schwerlast (HD)	312	1.200	1.071	0,76	0,99	533	1.174	100	⊖	⊙	●	●	⊖	⊙	●	●		
Schwerlast (SD)	312	900	36	0,53	0,69	475	1.047	90	●	●	●	●	●	●	●	●	●	
Grabenreinigung (DC)	312	1.800	72	0,68	0,89	540	1.191	100	⊙	●	●	●	⊖	⊙	●	●	●	
	312	1.800	71	0,57	0,74	421	928	100	●	●	●	●	●	●	●	●	●	
								kg	1.547	1.793	3.027	3.731	1.457	1.689	2.849	3.507		
								lb	3.411	3.953	6.673	8.225	3.213	3.724	6.280	7.732		

Die o.g. Lasten sind konform mit den Hydraulikbaggenormen EN474-5:2006 + A3:2013 und sie überschreiten nicht 87 % der hydraulischen Hubkraft oder 75 % der Kipplast bei voll auf Bodenniveau ausgefahrenem Frontgestänge mit eingeroltem Löffel. Kapazität beruht auf ISO 7451.

Caterpillar empfiehlt die Verwendung geeigneter Arbeitsgeräte, damit der Wert unserer Produkte für den Kunden maximiert wird. Die Verwendung von Arbeitsgeräten einschl. Löffel, die nicht von Caterpillar empfohlen werden oder die Angaben für Gewicht, Abmessungen, Bewegungen, Druck usw. übersteigen, führt zu suboptimaler Leistung einschließlich, aber nicht begrenzt auf Abstriche bei der Produktion, Stabilität, Zuverlässigkeit und Langlebigkeit der Komponenten. Unsachgemäßer Einsatz von Arbeitsgeräten, was zu Abfeigen, Aufbrechen, Drehen und/oder Erfassen von schweren Lasten führt, verkürzt die Lebensdauer von Ausleger und Stiel.

### Maximale Materialdichte:

- 2.100 kg/m³ (3.500 lb/yd³)
- ⊙ 1.800 kg/m³ (3.000 lb/yd³)
- ⊖ 1.500 kg/m³ (2.500 lb/yd³)

(Fortsetzung auf nächster Seite)

# Spezifikationen für den Mobilbagger M314

## Löffel-Spezifikationen und Kompatibilität – Europa (fortsetzung)

Informationen zu speziellen Löffelanforderungen erhalten Sie von Ihrem Cat-Händler.

	Umlenkung	Breite		Kapazität		Gewicht		Füllmenge	3.300 kg (7.280 lb) Kontergewicht									
		4.650 mm (15'3") Monoblockausleger								2.200 mm (7'3") Stiel				2.500 mm (8'2") Stiel				
		mm	in	m³	yd³	kg	lb		%	Freistehend	Hinterer Planierschild abgelenkt	Frontplanierschild und Heckstabilisator abgelenkt	Vier-Stabilisatoren abgelenkt	Freistehend	Hinterer Planierschild abgelenkt	Frontplanierschild und Heckstabilisator abgelenkt	Vier-Stabilisatoren abgelenkt	
<b>Mit CW20-Kupplung</b>																		
Normallast (GD)	CW20	600	24	0,31	0,40	344	758	100	●	●	●	●	●	●	●	●		
	CW20	900	36	0,53	0,69	426	940	100	●	●	●	●	●	●	●	●		
	CW20	1.100	43	0,68	0,89	487	1.073	100	⊖	⊖	●	●	○	⊖	●	●		
Schwerlast (HD)	CW20	1.200	48	0,76	1,00	526	1.159	100	○	⊖	●	●	○	⊖	●	●		
Normallast (GD) Vorsteckmesser	CW20	690	27	0,40	0,52	410	904	100	●	●	●	●	●	●	●	●		
	CW20	790	31	0,47	0,61	452	997	100	●	●	●	●	●	●	●	●		
	CW20	996	39	0,63	0,83	515	1.135	100	⊖	●	●	●	⊖	⊖	●	●		
	CW20	1.184	47	0,80	1,05	601	1.324	100	○	⊖	●	●	◇	⊖	●	●		
Grabenreinigung (DC)	CW20	1.800	72	0,68	0,89	516	1.138	100	⊖	⊖	●	●	○	⊖	●	●		
	CW20	1.800	72	0,90	1,18	554	1.221	100	◇	○	●	●	◇	○	●	●		
									kg	1.542	1.788	3.021	3.726	1.452	1.684	2.843	3.502	
								lb	3.399	3.942	6.661	8.214	3.201	3.713	6.269	7.720		
<b>Mit CW20S-Kupplung</b>																		
Normallast (GD)	CW20S	450	18	0,20	0,26	302	666	100	●	●	●	●	●	●	●	●		
	CW20S	500	20	0,24	0,31	311	686	100	●	●	●	●	●	●	●	●		
	CW20S	600	24	0,31	0,40	330	728	100	●	●	●	●	●	●	●	●		
	CW20S	750	30	0,41	0,54	377	832	100	●	●	●	●	●	●	●	●		
	CW20S	900	36	0,53	0,69	426	940	100	●	●	●	●	●	●	●	●		
	CW20S	1.000	39	0,60	0,78	451	995	100	⊖	●	●	●	⊖	●	●	●		
	CW20S	1.100	43	0,68	0,89	487	1.073	100	⊖	⊖	●	●	⊖	⊖	●	●		
	CW20S	1.200	48	0,76	1,00	516	1.137	100	○	⊖	●	●	○	⊖	●	●		
Schwerlast (HD)	CW20S	500	20	0,24	0,31	321	708	100	●	●	●	●	●	●	●	●		
	CW20S	1.200	48	0,76	1,00	526	1.160	100	○	⊖	●	●	○	⊖	●	●		
Grabenreinigung (DC)	CW20S	1.800	72	0,68	0,89	457	1.008	100	⊖	⊖	●	●	⊖	⊖	●	●		
	CW20S	2.000	78	1,00	1,31	531	1.171	100	◇	○	●	●	◇	○	●	●		
Verstellbarer Grabenreinigungslöffel (DCT)	CW20S	1.800	72	0,60	0,78	732	1.614	100	○	⊖	●	●	○	⊖	●	●		
									kg	1.564	1.810	3.043	3.748	1.474	1.706	2.865	3.524	
								lb	3.448	3.990	6.710	8.262	3.250	3.761	6.317	7.769		
<b>Zum Anstecken, TRS10 CW20</b>																		
Planieren – Normallast	312	1.600	63	0,76	0,99	571	1.259	100	X	○	●	●	X	◇	●	●		
									kg	1.202	1.448	2.681	3.386	1.112	1.344	2.503	3.162	
									lb	2.650	3.192	5.912	7.464	2.452	2.963	5.519	6.971	

### Maximale Materialdichte:

- 2.100 kg/m³ (3.500 lb/yd³)
- ⊖ 1.800 kg/m³ (3.000 lb/yd³)
- 1.500 kg/m³ (2.500 lb/yd³)
- ◇ 1.200 kg/m³ (2.000 lb/yd³)
- ◇ 900 kg/m³ (1.500 lb/yd³)
- X Nicht empfohlen

Die o.g. Lasten sind konform mit den Hydraulikbaggernormen EN474-5:2006 + A3:2013 und sie überschreiten nicht 87 % der hydraulischen Hubkraft oder 75 % der Kipplast bei voll auf Bodenniveau ausgefahrenem Frontgestänge mit eingeroltem Löffel. Kapazität beruht auf ISO 7451.

Caterpillar empfiehlt die Verwendung geeigneter Arbeitsgeräte, damit der Wert unserer Produkte für den Kunden maximiert wird. Die Verwendung von Arbeitsgeräten einschl. Löffel, die nicht von Caterpillar empfohlen werden oder die Angaben für Gewicht, Abmessungen, Bewegungen, Druck usw. übersteigen, führt zu suboptimaler Leistung einschließlich, aber nicht begrenzt auf Abstriche bei der Produktion, Stabilität, Zuverlässigkeit und Langlebigkeit der Komponenten. Unsachgemäßer Einsatz von Arbeitsgeräten, was zu Abfeigen, Aufbrechen, Drehen und/oder Erfassen von schweren Lasten führt, verkürzt die Lebensdauer von Ausleger und Stiel.

(Fortsetzung auf nächster Seite)



# Spezifikationen für den Mobilbagger M314

## Löffel-Spezifikationen und Kompatibilität – Europa (fortsetzung)

Informationen zu speziellen Löffelanforderungen erhalten Sie von Ihrem Cat-Händler.

	Umlenkung	Breite		Kapazität		Gewicht		Füllmenge	3.300 kg (7.280 lb) Kontergewicht									
		4.650 mm (15'3") Monoblockausleger								2.200 mm (7'3") Stiel				2.500 mm (8'2") Stiel				
		mm	in	m³	yd³	kg	lb		%	Freistehend	Hinterer Planierschild abgelenkt	Frontplanierschild und Heckstabilisator abgelenkt	Vier Stabilisatoren abgelenkt	Freistehend	Hinterer Planierschild abgelenkt	Frontplanierschild und Heckstabilisator abgelenkt	Vier Stabilisatoren abgelenkt	
										Freistehend	Hinterer Planierschild abgelenkt	Frontplanierschild und Heckstabilisator abgelenkt	Vier Stabilisatoren abgelenkt	Freistehend	Hinterer Planierschild abgelenkt	Frontplanierschild und Heckstabilisator abgelenkt	Vier Stabilisatoren abgelenkt	
<b>Zum Anstecken, TRS10 CW20S</b>																		
Planieren – Normallast	312	1.500	59	0,65	0,85	528	1.164	100	◇	○	●	●	◇	○	●	●		
Grabenbau – Normallast	312	540	21	0,37	0,48	336	740	100	●	●	●	●	●	●	●	●		
									kg	1.191	1.437	2.670	3.375	1.101	1.333	2.492	3.151	
									lb	2.625	3.168	5.887	7.440	2.428	2.939	5.495	6.946	
Maximallast mit Ansteck (Nutzlast + Löffel)																		
<b>Zum Anstecken, TRS10 S60</b>																		
Planieren – Schwerlast	312	1.500	59	0,52	0,68	511	1.127	100	⊖	●	●	●	○	⊙	●	●		
	312	1.500	59	0,65	0,85	535	1.179	100	○	⊖	●	●	◇	⊖	●	●		
	312	1.600	63	0,75	0,98	576	1.270	100	◇	○	●	●	◇	○	●	●		
Grabenbau – Schwerlast	312	540	21	0,33	0,43	320	706	100	●	●	●	●	●	●	●	●		
									kg	1.320	1.566	2.799	3.504	1.230	1.462	2.621	3.280	
									lb	2.910	3.452	6.172	7.724	2.712	3.223	5.779	7.231	
Maximallast mit Ansteck (Nutzlast + Löffel)																		
<b>Mit CW20S, TRS10 CW20S</b>																		
Planieren – Schwerlast	312	1.500	59	0,65	0,85	528	1.164	100	X	◇	●	●	X	◇	●	●		
Grabenbau – Schwerlast	312	540	21	0,37	0,48	336	740	100	⊙	●	●	●	⊖	●	●	●		
									kg	998	1.244	2.477	3.182	908	1.140	2.299	2.958	
									lb	2.200	2.742	5.462	7.014	2.002	2.513	5.069	6.521	
Maximallast mit Kupplung (Nutzlast + Löffel)																		
<b>Mit S60, TRS10 S60</b>																		
Planieren – Schwerlast	312	1.500	59	0,52	0,68	511	1.127	100	○	⊙	●	●	◇	⊖	●	●		
	312	1.500	59	0,65	0,85	535	1.179	100	◇	○	●	●	X	○	●	●		
	312	1.600	63	0,75	0,98	576	1.270	100	X	◇	●	●	X	◇	●	●		
Grabenbau – Schwerlast	312	540	21	0,33	0,43	320	706	100	●	●	●	●	●	●	●	●		
									kg	1.160	1.406	2.639	3.344	1.070	1.302	2.461	3.120	
									lb	2.557	3.099	5.819	7.371	2.359	2.871	5.427	6.878	
Maximallast mit Kupplung (Nutzlast + Löffel)																		

### Maximale Materialdichte:

- 2.100 kg/m³ (3.500 lb/yd³)
- ⊙ 1.800 kg/m³ (3.000 lb/yd³)
- ⊖ 1.500 kg/m³ (2.500 lb/yd³)
- 1.200 kg/m³ (2.000 lb/yd³)
- ◇ 900 kg/m³ (1.500 lb/yd³)
- X Nicht empfohlen

Die o.g. Lasten sind konform mit den Hydraulikbaggenormen EN474-5:2006 + A3:2013 und sie überschreiten nicht 87 % der hydraulischen Hubkraft oder 75 % der Kippplast bei voll auf Bodenniveau ausgefahrenem Frontgestänge mit eingeroltem Löffel. Kapazität beruht auf ISO 7451.

Caterpillar empfiehlt die Verwendung geeigneter Arbeitsgeräte, damit der Wert unserer Produkte für den Kunden maximiert wird. Die Verwendung von Arbeitsgeräten einschl. Löffel, die nicht von Caterpillar empfohlen werden oder die Angaben für Gewicht, Abmessungen, Bewegungen, Druck usw. übersteigen, führt zu suboptimaler Leistung einschließlich, aber nicht begrenzt auf Abstriche bei der Produktion, Stabilität, Zuverlässigkeit und Langlebigkeit der Komponenten. Unsachgemäßer Einsatz von Arbeitsgeräten, was zu Abfegen, Aufbrechen, Drehen und/oder Erfassen von schweren Lasten führt, verkürzt die Lebensdauer von Ausleger und Stiel.

# Spezifikationen für den Mobilbagger M314

## Löffel-Spezifikationen und Kompatibilität – Australien und Neuseeland

Informationen zu speziellen Löffelanforderungen erhalten Sie von Ihrem Cat-Händler.

	Umlenkung	Breite		Kapazität		Gewicht		Füllmenge	3.300 kg (7.280 lb) Kontergewicht															
		mm		in		m <sup>3</sup>			yd <sup>3</sup>		kg		lb		Variabel anpassbarer Ausleger									
						2.200 mm (7'3") Stiel				2.500 mm (8'2") Stiel														
		Freistehend	Hinterer Planierschild abgelenkt	Frontplanierschild und Heckstabilisator abgelenkt	Vier-Stabilisatoren abgelenkt	Freistehend	Hinterer Planierschild abgelenkt		Frontplanierschild und Heckstabilisator abgelenkt	Vier-Stabilisatoren abgelenkt														
<b>Ansteck (keine Schnellkupplung)</b>																								
Normallast (GD) (keine Anpassung)	312	450	18	0,20	0,26	267	589	100	●	●	●	●	●	●	●	●	●	●						
	312	500	20	0,24	0,31	287	633	100	●	●	●	●	●	●	●	●	●	●						
	312	600	24	0,31	0,40	310	684	100	●	●	●	●	●	●	●	●	●	●						
	312	750	30	0,41	0,54	358	790	100	●	●	●	●	●	●	●	●	●	●						
	312	750	30	0,41	0,54	413	911	100	●	●	●	●	●	●	●	●	●	●						
	312	900	36	0,53	0,69	426	939	100	⊙	●	●	●	●	⊙	●	●	●	●						
	312	900	36	0,53	0,69	454	1.001	100	⊙	●	●	●	●	⊙	●	●	●	●						
	312	1.050	42	0,65	0,84	479	1.055	100	⊖	⊙	●	●	●	⊖	⊙	●	●	●						
Verstellbarer Grabenreinigungslöffel (DCT)	312	1.500	60	0,74	0,98	704	1.553	100	◇	○	●	●	●	◇	○	●	●	●						
	312	1.800	72	0,90	1,18	784	1.728	100	X	◇	●	●	●	X	◇	●	●	●						
Maximallast mit Ansteck (Nutzlast + Löffel)									kg	1.468	1.696	2.826	3.465	1.396	1.612	2.679	3.280							
									lb	3.237	3.740	6.230	7.638	3.077	3.554	5.906	7.230							
<b>Mit Cat-Schnellwechsler mit Bolzengreifer</b>																								
Normallast (GD) (keine Anpassung)	312	450	18	0,20	0,26	267	589	100	●	●	●	●	●	●	●	●	●	●						
	312	500	20	0,24	0,31	287	633	100	●	●	●	●	●	●	●	●	●	●						
	312	600	24	0,31	0,40	310	684	100	●	●	●	●	●	●	●	●	●	●						
	312	750	30	0,41	0,54	358	790	100	●	●	●	●	●	●	●	●	●	●						
	312	750	30	0,41	0,54	413	911	100	●	●	●	●	●	●	●	●	●	●						
	312	900	36	0,53	0,69	426	939	100	⊙	●	●	●	●	⊙	●	●	●	●						
	312	900	36	0,53	0,69	454	1.001	100	⊙	●	●	●	●	⊙	●	●	●	●						
	312	1.050	42	0,65	0,84	479	1.055	100	⊖	⊙	●	●	●	⊖	⊙	●	●	●						
Verstellbarer Grabenreinigungslöffel (DCT)	312	1.500	60	0,74	0,98	704	1.553	100	◇	○	●	●	●	◇	○	●	●	●						
	312	1.800	72	0,90	1,18	784	1.728	100	X	◇	●	●	●	X	◇	●	●	●						
Maximallast mit Kupplung (Nutzlast + Löffel)									kg	1.268	1.497	2.626	3.265	1.196	1.412	2.479	3.080							
									lb	2.796	3.299	5.790	7.198	2.637	3.113	5.466	6.790							

### Maximale Materialdichte:

- 2.100 kg/m<sup>3</sup> (3.500 lb/yd<sup>3</sup>)
- ⊙ 1.800 kg/m<sup>3</sup> (3.000 lb/yd<sup>3</sup>)
- ⊖ 1.500 kg/m<sup>3</sup> (2.500 lb/yd<sup>3</sup>)
- 1.200 kg/m<sup>3</sup> (2.000 lb/yd<sup>3</sup>)
- ◇ 900 kg/m<sup>3</sup> (1.500 lb/yd<sup>3</sup>)
- X Nicht empfohlen

Die o.g. Lasten sind konform mit den Hydraulikbaggernormen EN474-5:2006 + A3:2013 und sie überschreiten nicht 87 % der hydraulischen Hubkraft oder 75 % der Kippplast bei voll auf Bodenniveau ausgefahrenem Frontgestänge mit eingerolltem Löffel. Kapazität beruht auf ISO 7451.

Caterpillar empfiehlt die Verwendung geeigneter Arbeitsgeräte, damit der Wert unserer Produkte für den Kunden maximiert wird. Die Verwendung von Arbeitsgeräten einschl. Löffel, die nicht von Caterpillar empfohlen werden oder die Angaben für Gewicht, Abmessungen, Bewegungen, Druck usw. übersteigen, führt zu suboptimaler Leistung einschließlich, aber nicht begrenzt auf Abstriche bei der Produktion, Stabilität, Zuverlässigkeit und Langlebigkeit der Komponenten. Unsachgemäßer Einsatz von Arbeitsgeräten, was zu Abfeigen, Aufbrechen, Drehen und/oder Erfassen von schweren Lasten führt, verkürzt die Lebensdauer von Ausleger und Stiel.

(Fortsetzung auf nächster Seite)

# Spezifikationen für den Mobilbagger M314

## Löffel-Spezifikationen und Kompatibilität – Australien und Neuseeland (fortsetzung)

Informationen zu speziellen Löffelanforderungen erhalten Sie von Ihrem Cat-Händler.

Umlenkung	Breite		Kapazität		Gewicht		Füllmenge	3.300 kg (7.280 lb) Kontergewicht								
	mm	in	m³	yd³	kg	lb		%	4.650 mm (15'3") Monoblockausleger							
									2.200 mm (7'3") Stiel				2.500 mm (8'2") Stiel			
								Freistehend	Hinterer Planierschild abgelenkt	Frontplanierschild und Heckstabilisator abgelenkt	Vier Stabilisatoren abgelenkt	Freistehend	Hinterer Planierschild abgelenkt	Frontplanierschild und Heckstabilisator abgelenkt	Vier Stabilisatoren abgelenkt	
<b>Ansteck (keine Schnellkupplung)</b>																
Universallast (GD) – ANZ	312	450	18	0,20	0,26	267	589	100	●	●	●	●	●	●	●	●
	312	500	20	0,24	0,31	287	633	100	●	●	●	●	●	●	●	●
	312	600	24	0,31	0,40	310	684	100	●	●	●	●	●	●	●	●
	312	750	30	0,41	0,54	358	790	100	●	●	●	●	●	●	●	●
	312	750	30	0,41	0,54	413	911	100	●	●	●	●	●	●	●	●
	312	900	36	0,53	0,69	426	939	100	●	●	●	●	●	●	●	●
	312	900	36	0,53	0,69	454	1.001	100	●	●	●	●	●	●	●	●
	312	1.050	42	0,65	0,84	479	1.055	100	⊙	●	●	●	⊙	●	●	●
Verstellbarer Grabenreinigungslöffel (DCT)	312	1.500	60	0,74	0,98	704	1.553	100	○	○	●	●	○	○	●	●
	312	1.800	72	0,90	1,18	784	1.728	100	◇	○	●	●	◇	○	●	●
Maximallast mit Ansteck (Nutzlast + Löffel)								kg	1.747	1.993	3.226	3.931	1.657	1.889	3.048	3.707
								lb	3.851	4.393	7.113	8.666	3.653	4.165	6.721	8.172
<b>Mit Cat-Schnellwechsler mit Bolzengreifer</b>																
Universallast (GD) – ANZ	312	450	18	0,20	0,26	267	589	100	●	●	●	●	●	●	●	●
	312	500	20	0,24	0,31	287	633	100	●	●	●	●	●	●	●	●
	312	600	24	0,31	0,40	310	684	100	●	●	●	●	●	●	●	●
	312	750	30	0,41	0,54	358	790	100	●	●	●	●	●	●	●	●
	312	750	30	0,41	0,54	413	911	100	●	●	●	●	●	●	●	●
	312	900	36	0,53	0,69	426	939	100	●	●	●	●	●	●	●	●
	312	900	36	0,53	0,69	454	1.001	100	●	●	●	●	●	●	●	●
	312	1.050	42	0,65	0,84	479	1.055	100	⊙	●	●	●	⊙	●	●	●
Verstellbarer Grabenreinigungslöffel (DCT)	312	1.500	60	0,74	0,98	704	1.553	100	○	○	●	●	○	○	●	●
	312	1.800	72	0,90	1,18	784	1.728	100	◇	○	●	●	◇	○	●	●
Maximallast mit Kupplung (Nutzlast + Löffel)								kg	1.547	1.793	3.027	3.731	1.457	1.689	2.849	3.507
								lb	3.411	3.953	6.673	8.225	3.213	3.724	6.280	7.732

### Maximale Materialdichte:

- 2.100 kg/m³ (3.500 lb/yd³)
- ⊙ 1.800 kg/m³ (3.000 lb/yd³)
- 1.500 kg/m³ (2.500 lb/yd³)
- 1.200 kg/m³ (2.000 lb/yd³)
- ◇ 900 kg/m³ (1.500 lb/yd³)

Die o.g. Lasten sind konform mit den Hydraulikbaggenormen EN474-5:2006 + A3:2013 und sie überschreiten nicht 87 % der hydraulischen Hubkraft oder 75 % der Kippplast bei voll auf Bodenniveau ausgefahrenem Frontgestänge mit eingerolltem Löffel. Kapazität beruht auf ISO 7451.

Caterpillar empfiehlt die Verwendung geeigneter Arbeitsgeräte, damit der Wert unserer Produkte für den Kunden maximiert wird. Die Verwendung von Arbeitsgeräten einschl. Löffel, die nicht von Caterpillar empfohlen werden oder die Angaben für Gewicht, Abmessungen, Bewegungen, Druck usw. übersteigen, führt zu suboptimaler Leistung einschließlich, aber nicht begrenzt auf Abstriche bei der Produktion, Stabilität, Zuverlässigkeit und Langlebigkeit der Komponenten. Unsachgemäßer Einsatz von Arbeitsgeräten, was zu Abfeigen, Aufbrechen, Drehen und/oder Erfassen von schweren Lasten führt, verkürzt die Lebensdauer von Ausleger und Stiel.

# Spezifikationen für den Mobilbagger M314

## Löffel-Spezifikationen und Kompatibilität – Südkorea

Informationen zu speziellen Löffelanforderungen erhalten Sie von Ihrem Cat-Händler.

	Umlenkung	Breite		Kapazität		Gewicht		Füllmenge	3.300 kg (7.280 lb) Kontergewicht															
		Variabel anpassbarer Ausleger							2.200 mm (7'3") Stiel				2.500 mm (8'2") Stiel											
		mm	in	m <sup>3</sup>	yd <sup>3</sup>	kg	lb		kg	lb	kg	lb	kg	lb	kg	lb								
		Freistehend	Hinterer Planierschild abgelenkt	Frontplanierschild und Heckstabilisator abgelenkt	Vier-Stabilisatoren abgelenkt	Freistehend	Hinterer Planierschild abgelenkt		Frontplanierschild und Heckstabilisator abgelenkt	Vier-Stabilisatoren abgelenkt														
<b>Ansteck (keine Schnellkupplung)</b>																								
Normallast (GD)	312	450	18	0,20	0,27	278	614	100	●	●	●	●	●	●	●	●	●	●	●	●				
	312	600	24	0,31	0,40	317	699	100	●	●	●	●	●	●	●	●	●	●	●	●	●			
	312	1.000	39	0,60	0,78	439	969	100	⊙	●	●	●	●	⊖	⊙	●	●	●	●	●	●			
	312	1.200	48	0,76	1,00	504	1.110	100	○	⊖	●	●	●	○	⊖	●	●	●	●	●	●			
Schwerlast (SD)	312	1.050	42	0,65	0,85	554	1.221	90	⊖	⊙	●	●	●	⊖	⊖	●	●	●	●	●	●	●		
	Maximallast mit Ansteck (Nutzlast + Löffel)								kg	1.468	1.696	2.826	3.465	1.396	1.612	2.679	3.280							
									lb	3.237	3.740	6.230	7.638	3.077	3.554	5.906	7.230							
<b>Mit Cat-Schnellwechsler mit Bolzengreifer</b>																								
Normallast (GD)	312	450	18	0,20	0,27	278	614	100	●	●	●	●	●	●	●	●	●	●	●	●	●			
	312	600	24	0,31	0,40	317	699	100	●	●	●	●	●	●	●	●	●	●	●	●	●			
	312	1.000	39	0,60	0,78	439	969	100	⊙	●	●	●	●	⊖	⊙	●	●	●	●	●	●			
	312	1.200	48	0,76	1,00	504	1.110	100	○	⊖	●	●	●	○	⊖	●	●	●	●	●	●			
Schwerlast (SD)	312	1.050	42	0,65	0,85	554	1.221	100	○	⊙	●	●	●	○	⊖	●	●	●	●	●	●	●		
	Maximallast mit Kupplung (Nutzlast + Löffel)								kg	1.268	1.497	2.626	3.265	1.196	1.412	2.479	3.080							
									lb	2.796	3.299	5.790	7.198	2.637	3.113	5.466	6.790							

**Maximale Materialdichte:**

- 2.100 kg/m<sup>3</sup> (3.500 lb/yd<sup>3</sup>)
- ⊙ 1.800 kg/m<sup>3</sup> (3.000 lb/yd<sup>3</sup>)
- ⊖ 1.500 kg/m<sup>3</sup> (2.500 lb/yd<sup>3</sup>)
- 1.200 kg/m<sup>3</sup> (2.000 lb/yd<sup>3</sup>)

Die o.g. Lasten sind konform mit den Hydraulikbaggernormen EN474-5:2006 + A3:2013 und sie überschreiten nicht 87 % der hydraulischen Hubkraft oder 75 % der Kipplast bei voll auf Bodenniveau ausgefahrenem Frontgestänge mit eingerolltem Löffel. Kapazität beruht auf ISO 7451.

Caterpillar empfiehlt die Verwendung geeigneter Arbeitsgeräte, damit der Wert unserer Produkte für den Kunden maximiert wird. Die Verwendung von Arbeitsgeräten einschl. Löffel, die nicht von Caterpillar empfohlen werden oder die Angaben für Gewicht, Abmessungen, Bewegungen, Druck usw. übersteigen, führt zu suboptimaler Leistung einschließlich, aber nicht begrenzt auf Abstriche bei der Produktion, Stabilität, Zuverlässigkeit und Langlebigkeit der Komponenten. Unsachgemäßer Einsatz von Arbeitsgeräten, was zu Abfegen, Aufbrechen, Drehen und/oder Erfassen von schweren Lasten führt, verkürzt die Lebensdauer von Ausleger und Stiel.

(Fortsetzung auf nächster Seite)

# Spezifikationen für den Mobilbagger M314

## Löffel-Spezifikationen und Kompatibilität – Südkorea (fortsetzung)

Informationen zu speziellen Löffelanforderungen erhalten Sie von Ihrem Cat-Händler.

	Umlenkung	Breite		Kapazität		Gewicht		Füllmenge	3.300 kg (7.280 lb) Kontergewicht									
		4.400 mm (14'5") Monoblockausleger																
		2.200 mm (7'3") Stiel				2.500 mm (8'2") Stiel												
		Freistehend	Hinterer Planierschild abgesehen	Frontplanierschild und Heckstabilisator abgesehen	Vier Stabilisatoren abgesehen	Freistehend	Hinterer Planierschild abgesehen		Frontplanierschild und Heckstabilisator abgesehen	Vier Stabilisatoren abgesehen								
mm	in	m <sup>3</sup>	yd <sup>3</sup>	kg	lb	%												
<b>Ansteck (keine Schnellkupplung)</b>																		
Normallast (GD)	312	450	18	0,20	0,27	278	614	100	●	●	●	●	●	●	●	●	●	
	312	600	24	0,31	0,40	317	699	100	●	●	●	●	●	●	●	●	●	
	312	1.000	39	0,60	0,78	439	969	100	●	●	●	●	●	●	●	●	●	
	312	1.200	48	0,76	1,00	504	1.110	100	⊙	●	●	●	⊖	⊙	●	●	●	
Schwerlast (SD) – CCL	312	1.050	42	0,65	0,85	554	1.221	90	●	●	●	●	⊙	●	●	●	●	
	Maximallast mit Ansteck (Nutzlast + Löffel)								kg	1.856	2.113	3.414	4.162	1.757	1.998	3.216	3.913	
									lb	4.091	4.658	7.526	9.176	3.873	4.406	7.091	8.628	
<b>Mit Cat-Schnellwechsler mit Bolzengreifer</b>																		
Normallast (GD)	312	450	18	0,20	0,27	278	614	100	●	●	●	●	●	●	●	●	●	
	312	600	24	0,31	0,40	317	699	100	●	●	●	●	●	●	●	●	●	
	312	1.000	39	0,60	0,78	439	969	100	●	●	●	●	●	●	●	●	●	
	312	1.200	48	0,76	1,00	504	1.110	100	⊙	●	●	●	⊖	⊙	●	●	●	
Schwerlast (SD) – CCL	312	1.050	42	0,65	0,85	554	1.221	100	●	●	●	●	⊙	●	●	●	●	
	Maximallast mit Kupplung (Nutzlast + Löffel)								kg	1.656	1.913	3.214	3.963	1.557	1.799	3.017	3.714	
									lb	3.651	4.218	7.086	8.736	3.432	3.965	6.651	8.187	

Die o.g. Lasten sind konform mit den Hydraulikbaggenormen EN474-5:2006 + A3:2013 und sie überschreiten nicht 87 % der hydraulischen Hubkraft oder 75 % der Kipplast bei voll auf Bodenniveau ausgefahrenem Frontgestänge mit eingeroltem Löffel. Kapazität beruht auf ISO 7451.

### Maximale Materialdichte:

- 2.100 kg/m<sup>3</sup> (3.500 lb/yd<sup>3</sup>)
- ⊙ 1.800 kg/m<sup>3</sup> (3.000 lb/yd<sup>3</sup>)
- ⊖ 1.500 kg/m<sup>3</sup> (2.500 lb/yd<sup>3</sup>)

Caterpillar empfiehlt die Verwendung geeigneter Arbeitsgeräte, damit der Wert unserer Produkte für den Kunden maximiert wird. Die Verwendung von Arbeitsgeräten einschl. Löffel, die nicht von Caterpillar empfohlen werden oder die Angaben für Gewicht, Abmessungen, Bewegungen, Druck usw. übersteigen, führt zu suboptimaler Leistung einschließlich, aber nicht begrenzt auf Abstriche bei der Produktion, Stabilität, Zuverlässigkeit und Langlebigkeit der Komponenten. Unsachgemäßer Einsatz von Arbeitsgeräten, was zu Abfegen, Aufbrechen, Drehen und/oder Erfassen von schweren Lasten führt, verkürzt die Lebensdauer von Ausleger und Stiel.

# Spezifikationen für den Mobilbagger M314

## Anbaugeräte Angebotsleitfaden – Nordamerika

Nicht alle Zubehörteile sind in allen Regionen lieferbar. Wenden Sie sich wegen der Verfügbarkeit der Ausführungen in Ihrer Region bitte an Ihren Cat-Händler.

Anpassung
  Ohne Passung
  1.800 kg/m<sup>3</sup> (3.000 lb/yd<sup>3</sup>)
  1.200 kg/m<sup>3</sup> (2.000 lb/yd<sup>3</sup>)

### ANSTECK-ANBAUGERÄTE

Fahrwerk		Abstützpratzen hinten/Schild vorn			Schild hinten/Abstützpratzen vorn		
Kontergewicht		3.300 kg (7.280 lb)			3.300 kg (7.280 lb)		
Auslegertyp		Verstellausleger			Verstellausleger		
Stiellänge		2.200 mm (7'3")	2.500 mm (8'2")	2.900 mm (9'6")	2.200 mm (7'3")	2.500 mm (8'2")	2.900 mm (9'6")
Hammer	H110 GC	✓	✓		✓	✓	
	H110 GC S	✓	✓		✓	✓	
	H110 S	✓	✓		✓	✓	
	H115 GC	✓	✓		✓	✓	
	H115 GC S	✓	✓		✓	✓	
	H115 S	✓	✓		✓	✓	
Mobile Schrott- und Abbruchscheren	S3015	✓	✓		✓	✓	
Verdichter (Rüttelplatte)	CVP75	✓	✓		✓	✓	
Mulcher	HM2615	✓	✓		✓	✓	
Orangenhaut-Greifer	GSH420-500	●	●	●	●	●	●
	GSH420-600	●	●	●	●	●	●
	GSH420-750	●	○	●	○	○	○
	GSH520-500	●	●	●	●	●	●
	GSH520-600	●	○	●	●	○	●
	GSH520-750	○	○	○	○	○	○

### ANSTECK-ANBAUGERÄTE (fortsetzung)

Fahrwerk		Abstützpratze hinten/Abstützpratze vorn		
Kontergewicht		3.300 kg (7.280 lb)		
Auslegertyp		Verstellausleger		
Stiellänge		2.200 mm (7'3")	2.500 mm (8'2")	2.900 mm (9'6")
Hammer	H110 GC	✓		✓
	H110 GC S	✓		✓
	H110 S	✓		✓
	H115 GC	✓		✓
	H115 GC S	✓		✓
	H115 S	✓		✓
Mobile Schrott- und Abbruchscheren	S3015	✓		✓
Verdichter (Rüttelplatte)	CVP75	✓		✓
Mulcher	HM2615	✓		✓
Orangenhaut-Greifer	GSH420-500	●	●	●
	GSH420-600	●	●	●
	GSH420-750	●	○	●
	GSH520-500	●	●	●
	GSH520-600	●	○	●
	GSH520-750	○	○	○

(Fortsetzung auf nächster Seite)

# Spezifikationen für den Mobilbagger M314

## Anbaugeräte Angebotsleitfaden – Nordamerika (fortsetzung)

Nicht alle Anbaugeräte sind in allen Regionen lieferbar. Wenden Sie sich wegen der Verfügbarkeit der Ausführungen in Ihrer Region bitte an Ihren Cat-Händler.

Anpassung

Ohne Passung

### ANBAUGERÄTE FÜR CAT-SCHNELLWECHSLER MIT BOLZENGREIFER

Fahrwerk		Abstützpratte hinten/ Schild vorn		Hinterer Schild/ Vordere Abstützpratzen		Abstützpratte hinten/ Abstützpratte vorn	
		3.300 kg (7.280 lb)	3.300 kg (7.280 lb)	3.300 kg (7.280 lb)	3.300 kg (7.280 lb)		
Auslegertyp		Verstellausleger		Verstellausleger		Verstellausleger	
		2.200 mm (7'3")	2.500 mm (8'2")	2.200 mm (7'3")	2.500 mm (8'2")	2.200 mm (7'3")	2.500 mm (8'2")
Stiellänge							
Hydraulikhämmer	H110 GC	✓	✓	✓	✓	✓	✓
	H110 GC S	✓	✓	✓	✓	✓	✓
	H110 S	✓	✓	✓	✓	✓	✓
	H115 GC S	✓	✓	✓	✓	✓	✓
	H115 S	✓		✓		✓	
Verdichter (Rüttelplatte)	CVP75	✓	✓	✓	✓	✓	✓
Mulcher	HM2615	✓	✓	✓	✓	✓	✓

# Spezifikationen für den Mobilbagger M314

## Anbaugeräte Angebotsleitfaden – Europa

Nicht alle Zubehörteile sind in allen Regionen lieferbar. Wenden Sie sich wegen der Verfügbarkeit der Ausführungen in Ihrer Region bitte an Ihren Cat-Händler.

Anpassung   
  Ohne Passung   
  1.800 kg/m<sup>3</sup> (3.000 lb/yd<sup>3</sup>)   
  1.200 kg/m<sup>3</sup> (2.000 lb/yd<sup>3</sup>)   
  600 kg/m<sup>3</sup> (1.000 lb/yd<sup>3</sup>)

### ANSTECK-ANBAUGERÄTE

Fahrwerk		Abstützpratzen hinten/Schild vorn			Schild hinten/Abstützpratzen vorn		
Kontergewicht		3.300 kg (7.280 lb)			3.300 kg (7.280 lb)		
Auslegertyp		Verstellausleger			Verstellausleger		
Stiellänge		2.200 mm (7'3")	2.500 mm (8'2")	2.900 mm (9'6")	2.200 mm (7'3")	2.500 mm (8'2")	2.900 mm (9'6")
Hydraulikhämmer	H110 GC S	✓	✓		✓	✓	
	H110 S	✓	✓		✓	✓	
	H115 GC S	✓	✓		✓	✓	
	H115 S	✓	✓		✓	✓	
Abbruch- und Sortiergreifer	G310 GC	✓			✓		
Mobile Schrott- und Abbruchscheren	S3015	✓	✓		✓	✓	
Verdichter (Rüttelplatte)	CVP75	✓	✓		✓	✓	
Orangenhaut-Greifer	GSH420-500	●	●	●	●	●	●
	GSH420-600	●	●	●	●	●	●
	GSH420-750	●	○	●	○	○	○
	GSH520-500	●	●	●	●	●	●
	GSH520-600	●	○	●	●	○	●
	GSH520-750	○	○	○	○	○	○
	GSV520 GC-400	●	●	●	●	●	●
	GSV520 GC-500	●	●	●	●	●	●
	GSV520 GC-600	●	●	●	●	●	●
	GSV520 GC-750	●	○	○	○	○	○
	GSV520 GC-1250	◇	◇	◇	◇	◇	◇
	GSV520-400	●	●	●	●	●	●
	GSV520-500	●	●	●	●	●	●
	GSV520-600	●	●	●	●	●	●
	GSV520-750	○	○	○	○	○	○
	GSV520-1250	◇	◇	◇	◇	◇	◇

(Fortsetzung auf nächster Seite)



## Anbaugeräte Angebotsleitfaden – Europa (fortsetzung)

Nicht alle Zubehörteile sind in allen Regionen lieferbar. Wenden Sie sich wegen der Verfügbarkeit der Ausführungen in Ihrer Region bitte an Ihren Cat-Händler.

Anpassung   
  Ohne Passung   
  1.800 kg/m<sup>3</sup> (3.000 lb/yd<sup>3</sup>)   
  1.200 kg/m<sup>3</sup> (2.000 lb/yd<sup>3</sup>)   
  600 kg/m<sup>3</sup> (1.000 lb/yd<sup>3</sup>)

### ANSTECK-ANBAUGERÄTE (fortsetzung)

Fahrwerk		Abstützpratte hinten/Abstützpratte vorn			Hintere Schar		
Kontergewicht		3.300 kg (7.280 lb)			3.300 kg (7.280 lb)		
Auslegertyp		Verstellausleger			Verstellausleger		
Stiellänge		2.200 mm (7'3")	2.500 mm (8'2")	2.900 mm (9'6")	2.200 mm (7'3")	2.500 mm (8'2")	2.900 mm (9'6")
Hydraulikhämmer	H110 GC S	✓	✓		✓	✓	
	H110 S	✓	✓		✓	✓	
	H115 GC S	✓	✓		✓	✓	
	H115 S	✓	✓		✓	✓	
Abbruch- und Sortiergreifer	G310 GC	✓			✓		
Mobile Schrott- und Abbruchscheren	S3015	✓	✓		✓	✓	
Verdichter (Rüttelplatte)	CVP75	✓	✓		✓	✓	
Orangenhaut-Greifer	GSH420-500	●	●	●			
	GSH420-600	●	●	●			
	GSH420-750	●	○	●			
	GSH520-500	●	●	●			
	GSH520-600	●	○	●			
	GSH520-750	○	○	○			
	GSV520 GC-400	●	●	●	○		○
	GSV520 GC-500	●	●	●			
	GSV520 GC-600	●	●	●			
	GSV520 GC-750	●	○	○			
	GSV520 GC-1250	◇	◇	◇			
	GSV520-400	●	●	●			
	GSV520-500	●	●	●			
	GSV520-600	●	●	●			
	GSV520-750	●	○	○			
	GSV520-1250	◇	◇	◇			

(Fortsetzung auf nächster Seite)

# Spezifikationen für den Mobilbagger M314

## Anbaugeräte Angebotsleitfaden – Europa (fortsetzung)

Nicht alle Zubehörteile sind in allen Regionen lieferbar. Wenden Sie sich wegen der Verfügbarkeit der Ausführungen in Ihrer Region bitte an Ihren Cat-Händler.

Anpassung

\* Arbeitsbereich nur vorne

Ohne Passung

### ANBAUGERÄTE FÜR CAT-SCHNELLWECHSLER MIT BOLZENGREIFER

Fahrwerk		Abstützpratze hinten/ Schild vorn		Hinterer Schild/ Vordere Abstützpratzen		Abstützpratze hinten/ Abstützpratze vorn		Hintere Schar	
		2.200 mm (7'3")	2.500 mm (8'2")	2.200 mm (7'3")	2.500 mm (8'2")	2.200 mm (7'3")	2.500 mm (8'2")	2.200 mm (7'3")	2.500 mm (8'2")
<b>Kontergewicht</b>		3.300 kg (7.280 lb)		3.300 kg (7.280 lb)		3.300 kg (7.280 lb)		3.300 kg (7.280 lb)	
<b>Auslegertyp</b>		Verstellausleger		Verstellausleger		Verstellausleger		Verstellausleger	
<b>Stiellänge</b>		2.200 mm (7'3")	2.500 mm (8'2")	2.200 mm (7'3")	2.500 mm (8'2")	2.200 mm (7'3")	2.500 mm (8'2")	2.200 mm (7'3")	2.500 mm (8'2")
Hydraulikhämmer	H110 GC S	✓	✓	✓	✓	✓	✓	✓	✓
	H110 S	✓	✓	✓	✓	✓	✓	✓	✓
	H115 GC S	✓	✓	✓	✓	✓	✓	✓*	✓*
	H115 S	✓		✓		✓		✓	
Verdichter (Rüttelplatte)	CVP75	✓	✓	✓	✓	✓	✓	✓	✓

### CW-20S SPEZIALKUPPLUNGSANBAUGERÄTE

Fahrwerk		Abstützpratze hinten/ Schild vorn		Hinterer Schild/ Vordere Abstützpratzen		Abstützpratze hinten/ Abstützpratze vorn		Hintere Schar	
		2.200 mm (7'3")	2.500 mm (8'2")	2.200 mm (7'3")	2.500 mm (8'2")	2.200 mm (7'3")	2.500 mm (8'2")	2.200 mm (7'3")	2.500 mm (8'2")
<b>Kontergewicht</b>		3.300 kg (7.280 lb)		3.300 kg (7.280 lb)		3.300 kg (7.280 lb)		3.300 kg (7.280 lb)	
<b>Auslegertyp</b>		Verstellausleger		Verstellausleger		Verstellausleger		Verstellausleger	
<b>Stiellänge</b>		2.200 mm (7'3")	2.500 mm (8'2")	2.200 mm (7'3")	2.500 mm (8'2")	2.200 mm (7'3")	2.500 mm (8'2")	2.200 mm (7'3")	2.500 mm (8'2")
Hydraulikhämmer	H110 GC S	✓	✓	✓	✓	✓	✓	✓	✓
	H110 S	✓	✓	✓	✓	✓	✓	✓	✓
	H115 S	✓	✓	✓	✓	✓	✓	✓	✓
Abbruch- und Sortiergreifer	G310 GC	✓	✓	✓	✓	✓	✓	✓	✓*
	G314	✓		✓		✓			
	G313 GC	✓	✓	✓	✓	✓	✓		
Verdichter (Rüttelplatte)	CVP75	✓	✓	✓	✓	✓	✓	✓	✓

(Fortsetzung auf nächster Seite)

# Spezifikationen für den Mobilbagger M314

## Anbaugeräte Angebotsleitfaden – Europa (fortsetzung)

Nicht alle Zubehörteile sind in allen Regionen lieferbar. Wenden Sie sich wegen der Verfügbarkeit der Ausführungen in Ihrer Region bitte an Ihren Cat-Händler.

Anpassung

Arbeitsbereich nur vorne

Ohne Passung

### CW-20-SPEZIALKUPPLUNGS-ANBAUGERÄTE

Fahrwerk		Abstützpratze hinten/ Schild vorn		Hinterer Schild/ Vordere Abstützpratzen		Abstützpratze hinten/ Abstützpratze vorn		Hintere Schar	
		3.300 kg (7.280 lb)	3.300 kg (7.280 lb)	3.300 kg (7.280 lb)	3.300 kg (7.280 lb)	3.300 kg (7.280 lb)	3.300 kg (7.280 lb)		
Auslegertyp		Verstellausleger		Verstellausleger		Verstellausleger		Verstellausleger	
Stiellänge		2.200 mm (7'3")	2.500 mm (8'2")	2.200 mm (7'3")	2.500 mm (8'2")	2.200 mm (7'3")	2.500 mm (8'2")	2.200 mm (7'3")	2.500 mm (8'2")
Hydraulikhämmer	H110 GC S	✓	✓	✓	✓	✓	✓	✓	✓
	H110 S	✓	✓	✓	✓	✓	✓	✓	✓
	H115 S	✓	✓	✓	✓	✓	✓	✓	✓
Abbruch- und Sortiergreifer	G310 GC	✓	✓	✓	✓	✓	✓	✓*	✓*
	G314	✓		✓		✓			
	G313 GC	✓	✓	✓	✓	✓	✓		
Verdichter (Rüttelplatte)	CVP75	✓	✓	✓	✓	✓	✓	✓	✓

### S60 SPEZIALKUPPLUNGSANBAUGERÄTE

Fahrwerk		Abstützpratze hinten/ Schild vorn		Hinterer Schild/ Vordere Abstützpratzen		Abstützpratze hinten/ Abstützpratze vorn		Hintere Schar	
		3.300 kg (7.280 lb)	3.300 kg (7.280 lb)	3.300 kg (7.280 lb)	3.300 kg (7.280 lb)	3.300 kg (7.280 lb)	3.300 kg (7.280 lb)		
Auslegertyp		Verstellausleger		Verstellausleger		Verstellausleger		Verstellausleger	
Stiellänge		2.200 mm (7'3")	2.500 mm (8'2")	2.200 mm (7'3")	2.500 mm (8'2")	2.200 mm (7'3")	2.500 mm (8'2")	2.200 mm (7'3")	2.500 mm (8'2")
Hydraulikhämmer	H110 S	✓	✓	✓	✓	✓	✓	✓	✓
	H115 S	✓	✓	✓	✓	✓	✓	✓	✓
Abbruch- und Sortiergreifer	G310 GC	✓	✓	✓	✓	✓	✓	✓	✓*
	G313 GC	✓		✓		✓			
Verdichter (Rüttelplatte)	CVP75	✓	✓	✓	✓	✓	✓	✓	✓

(Fortsetzung auf nächster Seite)

# Spezifikationen für den Mobilbagger M314

## Anbaugeräte Angebotsleitfaden – Europa (fortsetzung)

Nicht alle Zubehörteile sind in allen Regionen lieferbar. Wenden Sie sich wegen der Verfügbarkeit der Ausführungen in Ihrer Region bitte an Ihren Cat-Händler.

Anpassung

\* Arbeitsbereich nur vorne

Ohne Passung

### TRS10 MIT CW-20-ANBAUGERÄTEN

Fahrwerk		Abstützpratze hinten/ Schild vorn	Hinterer Schild/ Vordere Abstützpratzen	Abstützpratze hinten/ Abstützpratze vorn
Kontergewicht		3.300 kg (7.280 lb)	3.300 kg (7.280 lb)	3.300 kg (7.280 lb)
Auslegertyp		Verstellausleger	Verstellausleger	Verstellausleger
Stiellänge		2.200 mm (7'3")	2.200 mm (7'3")	2.200 mm (7'3")
Verdichter (Rüttelplatte)	CVP75	✓	✓	✓

### TRS10 MIT S60-ANBAUGERÄTEN

Fahrwerk		Abstützpratze hinten/ Schild vorn		Hinterer Schild/ Vordere Abstützpratzen		Abstützpratze hinten/ Abstützpratze vorn		Hintere Schar	
Kontergewicht		3.300 kg (7.280 lb)		3.300 kg (7.280 lb)		3.300 kg (7.280 lb)		3.300 kg (7.280 lb)	
Auslegertyp		Verstellausleger		Verstellausleger		Verstellausleger		Verstellausleger	
Stiellänge		2.200 mm (7'3")	2.500 mm (8'2")	2.200 mm (7'3")	2.500 mm (8'2")	2.200 mm (7'3")	2.500 mm (8'2")	2.200 mm (7'3")	2.500 mm (8'2")
Hydraulikhämmer	H110 S	✓	✓	✓	✓	✓	✓	✓	✓*
Abbruch- und Sortiergreifer	G210 GC	✓	✓	✓	✓	✓	✓	✓*	
Verdichter (Rüttelplatte)	CVP75	✓	✓	✓	✓	✓	✓	✓	✓

(Fortsetzung auf nächster Seite)

# Spezifikationen für den Mobilbagger M314

## Anbaugeräte Angebotsleitfaden – Europa (fortsetzung)

Nicht alle Zubehörteile sind in allen Regionen lieferbar. Wenden Sie sich wegen der Verfügbarkeit der Ausführungen in Ihrer Region bitte an Ihren Cat-Händler.

Anpassung
  Ohne Passung
  1.800 kg/m<sup>3</sup> (3.000 lb/yd<sup>3</sup>)
  1.200 kg/m<sup>3</sup> (2.000 lb/yd<sup>3</sup>)

### ANSTECK-ANBAUGERÄTE

Fahrwerk		Abstützpratzen hinten/Schild vorn			Schild hinten/Abstützpratzen vorn		
Kontergewicht		3.300 kg (7.280 lb)			3.300 kg (7.280 lb)		
Auslegertyp		4.650 mm (15'3") Monoblock			4.650 mm (15'3") Monoblock		
Stiellänge		2.200 mm (7'3")	2.500 mm (8'2")	2.900 mm (9'6")	2.200 mm (7'3")	2.500 mm (8'2")	2.900 mm (9'6")
Hydraulikhämmer	H110 GC S	✓	✓		✓	✓	
	H110 S	✓	✓		✓	✓	
	H115 GC S	✓	✓		✓	✓	
	H115 S	✓	✓		✓	✓	
Abbruch- und Sortiergreifer	G312 GC	✓	✓		✓	✓	
	G313 GC	✓	✓		✓	✓	
	G314	✓	✓		✓	✓	
Mobile Schrott- und Abbruchscheren	S3015	✓	✓		✓	✓	
	S3015 Flachdach						
Verdichter (Rüttelplatte)	CVP75	✓	✓		✓	✓	
Orangenhaut-Greifer	GSH420-500	●	●	●	●	●	●
	GSH420-600	●	●	●	●	●	●
	GSH420-750	●	○	●	●	○	●
	GSH520-500	●	●	●	●	●	●
	GSH520-600	●	○	●	●	○	●
	GSH520-750	○	○	○	○	○	○
	GSV520 GC-400	●	●	●	●	●	●
	GSV520 GC-500	●	●	●	●	●	●
	GSV520 GC-600	●	●	●	●	●	●
	GSV520 GC-750	●	○	●	●	○	●
	GSV520-400	●	●	●	●	●	●
	GSV520-500	●	●	●	●	●	●
	GSV520-600	●	●	●	●	●	●
	GSV520-750	●	○	○	●	○	○

(Fortsetzung auf nächster Seite)

# Spezifikationen für den Mobilbagger M314

## Anbaugeräte Angebotsleitfaden – Europa (fortsetzung)

Nicht alle Zubehörteile sind in allen Regionen lieferbar. Wenden Sie sich wegen der Verfügbarkeit der Ausführungen in Ihrer Region bitte an Ihren Cat-Händler.

Anpassung
  Ohne Passung
  1.800 kg/m<sup>3</sup> (3.000 lb/yd<sup>3</sup>)
  1.200 kg/m<sup>3</sup> (2.000 lb/yd<sup>3</sup>)

### ANSTECK-ANBAUGERÄTE (fortsetzung)

Fahrwerk		Abstützpratze hinten/Abstützpratze vorn			Hintere Schar		
Kontergewicht		3.300 kg (7.280 lb)			3.300 kg (7.280 lb)		
Auslegertyp		4.650 mm (15'3") Monoblock			4.650 mm (15'3") Monoblock		
Stiellänge		2.200 mm (7'3")	2.500 mm (8'2")	2.900 mm (9'6")	2.200 mm (7'3")	2.500 mm (8'2")	2.900 mm (9'6")
Hydraulikhämmer	H110 GC S	✓	✓		✓	✓	
	H110 S	✓	✓		✓	✓	
	H115 GC S	✓	✓		✓	✓	
	H115 S	✓	✓		✓	✓	
Abbruch- und Sortiergreifer	G312 GC	✓	✓		✓	✓	
	G313 GC	✓	✓		✓	✓	
	G314	✓	✓		✓	✓	
Mobile Schrott- und Abbruchscheren	S3015	✓	✓		✓	✓	
	S3015 Flachdach						
Verdichter (Rüttelplatte)	CVP75	✓	✓		✓	✓	
Orangenhaut-Greifer	GSH420-500	●	●	●	○	○	○
	GSH420-600	●	●	●			○
	GSH420-750	●	○	●			
	GSH520-500	●	●	●			
	GSH520-600	●	○	●			
	GSH520-750	○	○	○			
	GSV520 GC-400	●	●	●	●	○	●
	GSV520 GC-500	●	●	●	○	○	○
	GSV520 GC-600	●	●	●			
	GSV520 GC-750	●	○	●			
	GSV520-400	●	●	●	○	○	○
	GSV520-500	●	●	●	○		○
	GSV520-600	●	●	●			
	GSV520-750	●	○	○			

(Fortsetzung auf nächster Seite)

# Spezifikationen für den Mobilbagger M314

## Anbaugeräte Angebotsleitfaden – Europa (fortsetzung)

Nicht alle Zubehörteile sind in allen Regionen lieferbar. Wenden Sie sich wegen der Verfügbarkeit der Ausführungen in Ihrer Region bitte an Ihren Cat-Händler.

Anpassung

\* Arbeitsbereich nur vorne

Ohne Passung

### ANBAUGERÄTE FÜR CAT-SCHNELLWECHSLER MIT BOLZENGREIFER

Fahrwerk		Abstützpratte hinten/ Schild vorn		Hinterer Schild/ Vordere Abstützpratzen		Abstützpratte hinten/ Abstützpratte vorn		Hintere Schar	
		3.300 kg (7.280 lb)	3.300 kg (7.280 lb)	3.300 kg (7.280 lb)	3.300 kg (7.280 lb)	3.300 kg (7.280 lb)	3.300 kg (7.280 lb)		
Auslegertyp		4.650 mm (15'3") Monoblock		4.650 mm (15'3") Monoblock		4.650 mm (15'3") Monoblock		4.650 mm (15'3") Monoblock	
		2.200 mm (7'3")	2.500 mm (8'2")	2.200 mm (7'3")	2.500 mm (8'2")	2.200 mm (7'3")	2.500 mm (8'2")	2.200 mm (7'3")	2.500 mm (8'2")
Hydraulikhämmer	H110 GC S	✓	✓	✓	✓	✓	✓	✓	✓
	H110 S	✓	✓	✓	✓	✓	✓	✓	✓
	H115 GC S	✓	✓	✓	✓	✓	✓	✓	✓
	H115 S	✓	✓	✓	✓	✓	✓	✓	✓
Abbruch- und Sortiergreifer	G312 GC	✓	✓	✓	✓	✓	✓	✓	✓
	G313 GC	✓	✓	✓	✓	✓	✓	✓	✓*
	G314	✓	✓	✓	✓	✓	✓	✓*	
Mobile Schrott- und Abbruchscheren	S3015	✓	✓	✓	✓	✓	✓	✓	✓
	S3015 Flachdach								
Verdichter (Rüttelplatte)	CVP75	✓	✓	✓	✓	✓	✓	✓	✓

### CW-20S SPEZIALKUPPLUNGSANBAUGERÄTE

Fahrwerk		Abstützpratte hinten/ Schild vorn		Hinterer Schild/ Vordere Abstützpratzen		Abstützpratte hinten/ Abstützpratte vorn		Hintere Schar	
		3.300 kg (7.280 lb)	3.300 kg (7.280 lb)	3.300 kg (7.280 lb)	3.300 kg (7.280 lb)	3.300 kg (7.280 lb)	3.300 kg (7.280 lb)		
Auslegertyp		4.650 mm (15'3") Monoblock		4.650 mm (15'3") Monoblock		4.650 mm (15'3") Monoblock		4.650 mm (15'3") Monoblock	
		2.200 mm (7'3")	2.500 mm (8'2")	2.200 mm (7'3")	2.500 mm (8'2")	2.200 mm (7'3")	2.500 mm (8'2")	2.200 mm (7'3")	2.500 mm (8'2")
Hydraulikhämmer	H110 GC S	✓	✓	✓	✓	✓	✓	✓	✓
	H110 S	✓	✓	✓	✓	✓	✓	✓	✓
	H115 GC S	✓	✓	✓	✓	✓	✓	✓	✓
	H115 S	✓	✓	✓	✓	✓	✓	✓	✓
Abbruch- und Sortiergreifer	G312 GC	✓	✓	✓	✓	✓	✓	✓	✓
	G313 GC	✓	✓	✓	✓	✓	✓	✓	✓
	G314	✓	✓	✓	✓	✓	✓	✓	✓*
Mobile Schrott- und Abbruchscheren	S3015	✓		✓		✓		✓	
	S3015 Flachdach								
Verdichter (Rüttelplatte)	CVP75	✓	✓	✓	✓	✓	✓	✓	✓

(Fortsetzung auf nächster Seite)

# Spezifikationen für den Mobilbagger M314

## Anbaugeräte Angebotsleitfaden – Europa (fortsetzung)

Nicht alle Zubehörteile sind in allen Regionen lieferbar. Wenden Sie sich wegen der Verfügbarkeit der Ausführungen in Ihrer Region bitte an Ihren Cat-Händler.

Anpassung

Arbeitsbereich nur vorne

Ohne Passung

### CW-20-SPEZIALKUPPLUNGS-ANBAUGERÄTE

Fahrwerk		Abstützpratte hinten/ Schild vorn		Hinterer Schild/ Vordere Abstützpratzen		Abstützpratte hinten/ Abstützpratte vorn		Hintere Schar	
		3.300 kg (7.280 lb)	3.300 kg (7.280 lb)	3.300 kg (7.280 lb)	3.300 kg (7.280 lb)	3.300 kg (7.280 lb)	3.300 kg (7.280 lb)	3.300 kg (7.280 lb)	3.300 kg (7.280 lb)
Auslegertyp		4.650 mm (15'3") Monoblock		4.650 mm (15'3") Monoblock		4.650 mm (15'3") Monoblock		4.650 mm (15'3") Monoblock	
		2.200 mm (7'3")	2.500 mm (8'2")	2.200 mm (7'3")	2.500 mm (8'2")	2.200 mm (7'3")	2.500 mm (8'2")	2.200 mm (7'3")	2.500 mm (8'2")
Hydraulikhämmer	H110 GC S	✓	✓	✓	✓	✓	✓	✓	✓
	H110 S	✓	✓	✓	✓	✓	✓	✓	✓
	H115 GC S	✓	✓	✓	✓	✓	✓	✓	✓
	H115 S	✓	✓	✓	✓	✓	✓	✓	✓
Abbruch- und Sortiergreifer	G312 GC	✓	✓	✓	✓	✓	✓	✓	✓
	G312 GC-befestigt CAN	✓	✓	✓	✓	✓	✓	✓	✓
	G313 GC	✓	✓	✓	✓	✓	✓	✓	✓
	G313 GC-befestigt CAN	✓	✓	✓	✓	✓	✓	✓	✓
	G314	✓	✓	✓	✓	✓	✓	✓	✓*
Mobile Schrott- und Abbruchscheren	S3015	✓		✓		✓		✓*	
	S3015 Flachdach								
Verdichter (Rüttelplatte)	CVP75	✓	✓	✓	✓	✓	✓	✓	✓

### S60 SPEZIALKUPPLUNGSANBAUGERÄTE

Fahrwerk		Abstützpratte hinten/ Schild vorn		Hinterer Schild/ Vordere Abstützpratzen		Abstützpratte hinten/ Abstützpratte vorn		Hintere Schar	
		3.300 kg (7.280 lb)	3.300 kg (7.280 lb)	3.300 kg (7.280 lb)	3.300 kg (7.280 lb)	3.300 kg (7.280 lb)	3.300 kg (7.280 lb)	3.300 kg (7.280 lb)	3.300 kg (7.280 lb)
Auslegertyp		4.650 mm (15'3") Monoblock		4.650 mm (15'3") Monoblock		4.650 mm (15'3") Monoblock		4.650 mm (15'3") Monoblock	
		2.200 mm (7'3")	2.500 mm (8'2")	2.200 mm (7'3")	2.500 mm (8'2")	2.200 mm (7'3")	2.500 mm (8'2")	2.200 mm (7'3")	2.500 mm (8'2")
Hydraulikhämmer	H110 GC S								
	H110 S	✓	✓	✓	✓	✓	✓	✓	✓
	H115 GC S								
	H115 S	✓	✓	✓	✓	✓	✓	✓	✓
Abbruch- und Sortiergreifer	G312 GC	✓	✓	✓	✓	✓	✓	✓	✓
	G313 GC	✓	✓	✓	✓	✓	✓	✓	✓
	G314	✓	✓	✓	✓	✓	✓	✓	✓*
Mobile Schrott- und Abbruchscheren	S3015 Flachdach								
Verdichter (Rüttelplatte)	CVP75	✓	✓	✓	✓	✓	✓	✓	✓

(Fortsetzung auf nächster Seite)



# Spezifikationen für den Mobilbagger M314

## Anbaugeräte Angebotsleitfaden – Europa (fortsetzung)

Nicht alle Zubehörteile sind in allen Regionen lieferbar. Wenden Sie sich wegen der Verfügbarkeit der Ausführungen in Ihrer Region bitte an Ihren Cat-Händler.

Anpassung

\* Arbeitsbereich nur vorne

Ohne Passung

### TRS10 MIT CW-20S-ANBAUGERÄTEN

Fahrwerk		Abstützpratte hinten/ Schild vorn		Hinterer Schild/ Vordere Abstützpratzen		Abstützpratte hinten/ Abstützpratte vorn		Hintere Schar	
		3.300 kg (7.280 lb)	3.300 kg (7.280 lb)	3.300 kg (7.280 lb)	3.300 kg (7.280 lb)	3.300 kg (7.280 lb)	3.300 kg (7.280 lb)	3.300 kg (7.280 lb)	3.300 kg (7.280 lb)
Auslegertyp		4.650 mm (15'3") Monoblock		4.650 mm (15'3") Monoblock		4.650 mm (15'3") Monoblock		4.650 mm (15'3") Monoblock	
		2.200 mm (7'3")	2.500 mm (8'2")	2.200 mm (7'3")	2.500 mm (8'2")	2.200 mm (7'3")	2.500 mm (8'2")	2.200 mm (7'3")	2.500 mm (8'2")
Hydraulikhämmer	H110 GC S	✓		✓		✓		✓*	
	H110 S	✓	✓	✓	✓	✓	✓	✓	✓*
Abbruch- und Sortiergreifer	G212 GC	✓	✓	✓	✓	✓	✓	✓	✓*
	G212 GC-befestigt CAN	✓	✓	✓	✓	✓	✓	✓	✓
	G213 GC	✓	✓	✓	✓	✓	✓		
	G213 GC-befestigt CAN	✓	✓	✓	✓	✓	✓	✓*	
Verdichter (Rüttelplatte)	CVP75	✓	✓	✓	✓	✓	✓	✓	✓

### TRS10 MIT CW-20-ANBAUGERÄTEN

Fahrwerk		Abstützpratte hinten/ Schild vorn		Hinterer Schild/ Vordere Abstützpratzen		Abstützpratte hinten/ Abstützpratte vorn		Hintere Schar	
		3.300 kg (7.280 lb)	3.300 kg (7.280 lb)	3.300 kg (7.280 lb)	3.300 kg (7.280 lb)	3.300 kg (7.280 lb)	3.300 kg (7.280 lb)	3.300 kg (7.280 lb)	3.300 kg (7.280 lb)
Auslegertyp		4.650 mm (15'3") Monoblock		4.650 mm (15'3") Monoblock		4.650 mm (15'3") Monoblock		4.650 mm (15'3") Monoblock	
		2.200 mm (7'3")	2.500 mm (8'2")	2.200 mm (7'3")	2.500 mm (8'2")	2.200 mm (7'3")	2.500 mm (8'2")	2.200 mm (7'3")	2.500 mm (8'2")
Hydraulikhämmer	H110 GC S	✓	✓	✓	✓	✓	✓	✓*	✓*
	H110 S	✓	✓	✓	✓	✓	✓	✓	✓*
Abbruch- und Sortiergreifer	G212 GC	✓	✓	✓	✓	✓	✓	✓	✓*
	G212 GC-befestigt CAN	✓	✓	✓	✓	✓	✓	✓	✓
	G213 GC	✓	✓	✓	✓	✓	✓		
	G213 GC-befestigt CAN	✓	✓	✓	✓	✓	✓	✓	✓*
Verdichter (Rüttelplatte)	CVP75	✓	✓	✓	✓	✓	✓	✓	✓

### TRS10 MIT S60-ANBAUGERÄTEN

Fahrwerk		Abstützpratte hinten/ Schild vorn		Hinterer Schild/ Vordere Abstützpratzen		Abstützpratte hinten/ Abstützpratte vorn		Hintere Schar	
		3.300 kg (7.280 lb)	3.300 kg (7.280 lb)	3.300 kg (7.280 lb)	3.300 kg (7.280 lb)	3.300 kg (7.280 lb)	3.300 kg (7.280 lb)	3.300 kg (7.280 lb)	3.300 kg (7.280 lb)
Auslegertyp		4.650 mm (15'3") Monoblock		4.650 mm (15'3") Monoblock		4.650 mm (15'3") Monoblock		4.650 mm (15'3") Monoblock	
		2.200 mm (7'3")	2.500 mm (8'2")	2.200 mm (7'3")	2.500 mm (8'2")	2.200 mm (7'3")	2.500 mm (8'2")	2.200 mm (7'3")	2.500 mm (8'2")
Hydraulikhämmer	H110 GC S								
	H110 S	✓	✓	✓	✓	✓	✓	✓	✓
Abbruch- und Sortiergreifer	G212 GC	✓	✓	✓	✓	✓	✓	✓	✓
	G213 GC	✓	✓	✓	✓	✓	✓	✓	✓*
Verdichter (Rüttelplatte)	CVP75	✓	✓	✓	✓	✓	✓	✓	✓

# Spezifikationen für den Mobilbagger M314

## Angebotsleitfaden für Anbaugeräte – Australien und Neuseeland

Nicht alle Zubehörteile sind in allen Regionen lieferbar. Wenden Sie sich wegen der Verfügbarkeit der Ausführungen in Ihrer Region bitte an Ihren Cat-Händler.

Anpassung

\* Arbeitsbereich nur vorne

Ohne Passung

### ANSTECK-ANBAUGERÄTE

Fahrwerk		Abstützpratte hinten/ Schild vorn		Hinterer Schild/ Vordere Abstützpratzen		Abstützpratte hinten/ Abstützpratte vorn	
		2.200 mm (7'3")	2.500 mm (8'2")	2.200 mm (7'3")	2.500 mm (8'2")	2.200 mm (7'3")	2.500 mm (8'2")
<b>Kontergewicht</b>		3.300 kg (7.280 lb)		3.300 kg (7.280 lb)		3.300 kg (7.280 lb)	
<b>Auslegertyp</b>		Verstellausleger		Verstellausleger		Verstellausleger	
<b>Stiellänge</b>		2.200 mm (7'3")	2.500 mm (8'2")	2.200 mm (7'3")	2.500 mm (8'2")	2.200 mm (7'3")	2.500 mm (8'2")
Hydraulikhämmer	H110 GC	✓	✓	✓	✓	✓	✓
	H110 GC S	✓	✓	✓	✓	✓	✓
	H110 S	✓	✓	✓	✓	✓	✓
	H115 GC	✓	✓	✓	✓	✓	✓
	H115 GC S	✓	✓	✓	✓	✓	✓
	H115 S	✓	✓	✓	✓	✓	✓
Mobile Schrott- und Abbruchscheren	S3015	✓	✓	✓	✓	✓	✓
Cat Schnellwechsler mit Bolzengreifer		✓	✓	✓	✓	✓	✓

### ANBAUGERÄTE FÜR CAT-SCHNELLWECHSLER MIT BOLZENGREIFER

Fahrwerk		Abstützpratte hinten/ Schild vorn		Hinterer Schild/ Vordere Abstützpratzen		Abstützpratte hinten/ Abstützpratte vorn	
		2.200 mm (7'3")	2.500 mm (8'2")	2.200 mm (7'3")	2.500 mm (8'2")	2.200 mm (7'3")	2.500 mm (8'2")
<b>Kontergewicht</b>		3.300 kg (7.280 lb)		3.300 kg (7.280 lb)		3.300 kg (7.280 lb)	
<b>Auslegertyp</b>		Verstellausleger		Verstellausleger		Verstellausleger	
<b>Stiellänge</b>		2.200 mm (7'3")	2.500 mm (8'2")	2.200 mm (7'3")	2.500 mm (8'2")	2.200 mm (7'3")	2.500 mm (8'2")
Hydraulikhämmer	H110 GC	✓	✓	✓	✓	✓	✓
	H110 GC S	✓	✓	✓	✓	✓	✓
	H110 S	✓	✓	✓	✓	✓	✓
	H115 GC S	✓	✓	✓	✓	✓	✓
	H115 S	✓		✓		✓	

(Fortsetzung auf nächster Seite)

## Angebotsleitfaden für Anbaugeräte – Australien und Neuseeland (fortsetzung)

Nicht alle Zubehörteile sind in allen Regionen lieferbar. Wenden Sie sich wegen der Verfügbarkeit der Ausführungen in Ihrer Region bitte an Ihren Cat-Händler.

Anpassung

### ANSTECK-ANBAUGERÄTE

Fahrwerk		Abstützpratte hinten/ Schild vorn		Hinterer Schild/ Vordere Abstützpratzen		Abstützpratte hinten/ Abstützpratte vorn	
		3.300 kg (7.280 lb)	3.300 kg (7.280 lb)	3.300 kg (7.280 lb)	3.300 kg (7.280 lb)		
Auslegertyp		4.650 mm (15'3") Monoblock		4.650 mm (15'3") Monoblock		4.650 mm (15'3") Monoblock	
Stiellänge		2.200 mm (7'3")	2.500 mm (8'2")	2.200 mm (7'3")	2.500 mm (8'2")	2.200 mm (7'3")	2.500 mm (8'2")
Hydraulikhämmer	H110 GC	✓	✓	✓	✓	✓	✓
	H110 GC S	✓	✓	✓	✓	✓	✓
	H110 S	✓	✓	✓	✓	✓	✓
	H115 GC	✓	✓	✓	✓	✓	✓
	H115 GC S	✓	✓	✓	✓	✓	✓
	H115 S	✓	✓	✓	✓	✓	✓
Abbruch- und Sortiergreifer	G314	✓	✓	✓	✓	✓	✓
Mobile Schrott- und Abbruchscheren	S3015	✓	✓	✓	✓	✓	✓

### ANBAUGERÄTE FÜR CAT-SCHNELLWECHSLER MIT BOLZENGREIFER

Fahrwerk		Abstützpratte hinten/ Schild vorn		Hinterer Schild/ Vordere Abstützpratzen		Abstützpratte hinten/ Abstützpratte vorn	
		3.300 kg (7.280 lb)	3.300 kg (7.280 lb)	3.300 kg (7.280 lb)	3.300 kg (7.280 lb)		
Auslegertyp		4.650 mm (15'3") Monoblock		4.650 mm (15'3") Monoblock		4.650 mm (15'3") Monoblock	
Stiellänge		2.200 mm (7'3")	2.500 mm (8'2")	2.200 mm (7'3")	2.500 mm (8'2")	2.200 mm (7'3")	2.500 mm (8'2")
Hydraulikhämmer	H110 GC	✓	✓	✓	✓	✓	✓
	H110 GC S	✓	✓	✓	✓	✓	✓
	H110 S	✓	✓	✓	✓	✓	✓
	H115 GC	✓	✓	✓	✓	✓	✓
	H115 GC S	✓	✓	✓	✓	✓	✓
	H115 S	✓	✓	✓	✓	✓	✓
Abbruch- und Sortiergreifer	G314	✓	✓	✓	✓	✓	✓
Mobile Schrott- und Abbruchscheren	S3015	✓	✓	✓	✓	✓	✓

# Spezifikationen für den Mobilbagger M314

## Angebotsleitfaden für Anbaugeräte – Südkorea

Nicht alle Zubehörteile sind in allen Regionen lieferbar. Wenden Sie sich wegen der Verfügbarkeit der Ausführungen in Ihrer Region bitte an Ihren Cat-Händler.

Anpassung

### ANSTECK-ANBAUGERÄTE

Fahrwerk	Abstützpratte hinten/ Schild vorn		Hinterer Schild/ Vordere Abstützpratzen		Schild hinten/ Löffelablage vorn	
	3.300 kg (7.280 lb)		3.300 kg (7.280 lb)		3.300 kg (7.280 lb)	
Auslegertyp	Verstellausleger		Verstellausleger		Verstellausleger	
Stiellänge	2.200 mm (7'3")	2.500 mm (8'2")	2.200 mm (7'3")	2.500 mm (8'2")	2.200 mm (7'3")	2.500 mm (8'2")
Hydraulikhämmer	H110 GC	✓	✓	✓	✓	✓
	H110 GC S	✓	✓	✓	✓	✓
	H115 GC	✓	✓	✓	✓	✓
	H115 GC S	✓	✓	✓	✓	✓

(Fortsetzung auf nächster Seite)

## Angebotsleitfaden für Anbaugeräte – Südkorea (fortsetzung)

Nicht alle Zubehörteile sind in allen Regionen lieferbar. Wenden Sie sich wegen der Verfügbarkeit der Ausführungen in Ihrer Region bitte an Ihren Cat-Händler.

Anpassung

### ANSTECK-ANBAUGERÄTE

Fahrwerk	Abstützpratte hinten/ Schild vorn		Hinterer Schild/ Vordere Abstützpratzen		Schild hinten/ Löffelablage vorn	
	3.300 kg (7.280 lb)		3.300 kg (7.280 lb)		3.300 kg (7.280 lb)	
Kontergewicht	4.400 mm (15'3") Monoblock		4.400 mm (15'3") Monoblock		4.400 mm (15'3") Monoblock	
	2.200 mm (7'3")		2.500 mm (8'2")		2.200 mm (7'3")	
Auslegertyp	2.200 mm (7'3")		2.500 mm (8'2")		2.200 mm (7'3")	
	2.500 mm (8'2")		2.200 mm (7'3")		2.500 mm (8'2")	
Hydraulikhämmer	H110 GC	✓	✓	✓	✓	✓
	H110 GC Seitenmontage	✓	✓	✓	✓	✓
	H110 GC S	✓	✓	✓	✓	✓
	H110 S	✓	✓	✓	✓	✓
	H115 GC	✓	✓	✓	✓	✓
	H115 GC Seitenmontage	✓	✓	✓	✓	✓
	H115 GC S	✓	✓	✓	✓	✓
	H115 S	✓	✓	✓	✓	✓

# Spezifikationen für den Mobilbagger M314

## Hubkapazitäten – Verstellausleger (5.028 mm), 2.200 mm Stiel

Alle Werte in kg angegeben, Arbeitswerkzeug: keines, Löffelzylinder und Löffelumlenkung montiert, Kontergewicht: 3.300 kg, Schwerhubfunktion an.

		Last bei maximaler Reichweite (Stielspitze/Löffelbolzen)			Last über Front			Last über Heck			Last über Seite			Lastpunkthöhe		
	Fahrwerkconfiguration	3.000 mm			4.500 mm			6.000 mm						mm		
7.500 mm	Fahrwerk: Front frei – Heckplanierschild – freistehend				*3.800	*3.800	3.650				*3.700	*3.700	3.600	4.510		
	Fahrwerk: Front frei – Heckplanierschild – stabilisiert				*3.800	*3.800	*3.800				*3.700	*3.700	*3.700			
	Fahrwerk: Frontplanierschild – Heckstabilisator – stabilisiert				*3.800	*3.800	*3.800				*3.700	*3.700	*3.700			
	Fahrwerk: Frontstabilisator – Heckstabilisator – stabilisiert				*3.800	*3.800	*3.800				*3.700	*3.700	*3.700			
6.000 mm	Fahrwerk: Front frei – Heckplanierschild – freistehend				*4.750	4.100	3.750	*3.300	2.500	2.250	*3.100	2.450	2.250	6.040		
	Fahrwerk: Front frei – Heckplanierschild – stabilisiert				*4.750	*4.750	4.150	*3.300	*3.300	2.550	*3.100	*3.100	2.500			
	Fahrwerk: Frontplanierschild – Heckstabilisator – stabilisiert				*4.750	*4.750	*4.750	*3.300	*3.300	*3.300	*3.100	*3.100	*3.100			
	Fahrwerk: Frontstabilisator – Heckstabilisator – stabilisiert				*4.750	*4.750	*4.750	*3.300	*3.300	*3.300	*3.100	*3.100	*3.100			
4.500 mm	Fahrwerk: Front frei – Heckplanierschild – freistehend				*5.200	3.950	3.550	3.600	2.500	2.250	2.850	1.950	1.750	6.890		
	Fahrwerk: Front frei – Heckplanierschild – stabilisiert				*5.200	*5.200	4.000	3.600	*4.300	2.550	2.850	*2.850	2.000			
	Fahrwerk: Frontplanierschild – Heckstabilisator – stabilisiert				*5.200	*5.200	*5.200	*4.300	*4.300	3.900	*2.850	*2.850	*2.850			
	Fahrwerk: Frontstabilisator – Heckstabilisator – stabilisiert				*5.200	*5.200	*5.200	*4.300	*4.300	*4.300	*2.850	*2.850	*2.850			
3.000 mm	Fahrwerk: Front frei – Heckplanierschild – freistehend				5.400	3.600	3.250	3.500	2.350	2.150	2.550	1.700	1.550	7.340		
	Fahrwerk: Front frei – Heckplanierschild – stabilisiert				5.400	*6.000	3.700	3.500	*4.550	2.400	2.550	*2.850	1.750			
	Fahrwerk: Frontplanierschild – Heckstabilisator – stabilisiert				*6.000	*6.000	5.850	*4.550	*4.550	3.750	*2.850	*2.850	2.750			
	Fahrwerk: Frontstabilisator – Heckstabilisator – stabilisiert				*6.000	*6.000	*6.000	*4.550	*4.550	4.550	*2.850	*2.850	*2.850			
1.500 mm	Fahrwerk: Front frei – Heckplanierschild – freistehend				5.100	3.350	3.000	3.350	2.250	2.000	2.450	1.650	1.450	7.450		
	Fahrwerk: Front frei – Heckplanierschild – stabilisiert				5.100	*6.550	3.400	3.350	*4.750	2.300	2.450	*3.000	1.650			
	Fahrwerk: Frontplanierschild – Heckstabilisator – stabilisiert				*6.550	*6.550	5.550	*4.750	*4.750	3.650	*3.000	*3.000	2.650			
	Fahrwerk: Frontstabilisator – Heckstabilisator – stabilisiert				*6.550	*6.550	*6.550	*4.750	*4.750	4.400	*3.000	*3.000	*3.000			
0 mm	Fahrwerk: Front frei – Heckplanierschild – freistehend				4.950	3.200	2.850	3.250	2.150	1.950	2.550	1.650	1.500	7.230		
	Fahrwerk: Front frei – Heckplanierschild – stabilisiert				4.950	*6.350	3.250	3.250	*4.650	2.200	2.500	*3.300	1.700			
	Fahrwerk: Frontplanierschild – Heckstabilisator – stabilisiert				*6.350	*6.350	5.400	*4.650	*4.650	3.550	*3.300	*3.300	2.750			
	Fahrwerk: Frontstabilisator – Heckstabilisator – stabilisiert				*6.350	*6.350	*6.350	*4.650	*4.650	4.300	*3.300	*3.300	*3.300			
-1.500 mm	Fahrwerk: Front frei – Heckplanierschild – freistehend				*6.850	5.950	5.200	4.950	3.150	2.850	3.250	2.150	1.950	6.670		
	Fahrwerk: Front frei – Heckplanierschild – stabilisiert				*6.850	*6.850	6.050	4.900	*5.500	3.250	3.250	*3.950	2.200			
	Fahrwerk: Frontplanierschild – Heckstabilisator – stabilisiert				*6.850	*6.850	*6.850	*5.500	*5.500	5.350	*3.950	*3.950	3.550			
	Fahrwerk: Frontstabilisator – Heckstabilisator – stabilisiert				*6.850	*6.850	*6.850	*5.500	*5.500	*5.500	*3.950	*3.950	*3.950			

\* Durch hydraulische Last anstatt durch Kipplast begrenzt.

Die schwingende Achse muss blockiert sein. Gewicht aller Hubanbaugeräte muss von den Hubkapazitäten abgezogen werden. Alle Hubkapazitäten berechnet und bewertet gemäß ISO 10567:2007. Nennlasten übersteigen nicht 87 % der hydraulischen Hubkapazität oder 75 % der Kipplast. Schwerhubfunktion AN. Hubkapazitäten beruhen auf einem Bagger, der auf festem, ebenem und tragfähigem Untergrund steht. Der Lastpunkt ist die Mittellinie des Drehzapfen-Befestigungspunkts für den Löffel auf dem Stiel. Die Hubkapazität ist mit vollständig ausgefahrenem VA-Zylinder berechnet. Der Einsatz eines Arbeitswerkzeug-Anbaupunktes zum Bewegen/Anheben von Gegenständen könnte die Hebeleistung der Maschine beeinflussen.

Die spezifischen Produktinformationen finden Sie im entsprechenden Bedienungs- und Wartungshandbuch.

# Spezifikationen für den Mobilbagger M314

## Hubkapazitäten – Verstellausleger (16'6"), 7'3" Stiel

Alle Werte in lb angegeben, Arbeitswerkzeug: keines, Löffelzylinder und Löffelumlenkung montiert, Kontergewicht: 7.280 lb, Schwerhubfunktion an.

		Last bei maximaler Reichweite (Stielspitze/Löffelbolzen)			Last über Front			Last über Heck			Last über Seite			Lastpunkthöhe				
	Fahrwerkconfiguration	10 ft			15 ft			20 ft						ft				
25 ft	Fahrwerk: Front frei – Heckplanierschild – freistehend																	
	Fahrwerk: Front frei – Heckplanierschild – stabilisiert																	
	Fahrwerk: Frontplanierschild – Heckstabilisator – stabilisiert																	
	Fahrwerk: Frontstabilisator – Heckstabilisator – stabilisiert																	
20 ft	Fahrwerk: Front frei – Heckplanierschild – freistehend				*10.400	8.800	8.000											
	Fahrwerk: Front frei – Heckplanierschild – stabilisiert				*10.400	*10.400	9.000											
	Fahrwerk: Frontplanierschild – Heckstabilisator – stabilisiert				*10.400	*10.400	*10.400											
	Fahrwerk: Frontstabilisator – Heckstabilisator – stabilisiert				*10.400	*10.400	*10.400											
15 ft	Fahrwerk: Front frei – Heckplanierschild – freistehend				*11.300	8.500	7.700	7.800	5.300	4.900								
	Fahrwerk: Front frei – Heckplanierschild – stabilisiert				*11.300	*11.300	8.600	7.800	*9.400	5.400								
	Fahrwerk: Frontplanierschild – Heckstabilisator – stabilisiert				*11.300	*11.300	*11.300	*9.400	*9.400	8.400								
	Fahrwerk: Frontstabilisator – Heckstabilisator – stabilisiert				*11.300	*11.300	*11.300	*9.400	*9.400	*9.400								
10 ft	Fahrwerk: Front frei – Heckplanierschild – freistehend				11.700	7.800	7.100	7.500	5.100	4.600								
	Fahrwerk: Front frei – Heckplanierschild – stabilisiert				11.600	*13.000	8.000	7.500	*9.900	5.200								
	Fahrwerk: Frontplanierschild – Heckstabilisator – stabilisiert				*13.000	*13.000	12.700	*9.900	*9.900	8.100								
	Fahrwerk: Frontstabilisator – Heckstabilisator – stabilisiert				*13.000	*13.000	*13.000	*9.900	*9.900	9.800								
5 ft	Fahrwerk: Front frei – Heckplanierschild – freistehend				11.000	7.200	6.500	7.200	4.800	4.400								
	Fahrwerk: Front frei – Heckplanierschild – stabilisiert				11.000	*14.100	7.300	7.200	*10.300	4.900								
	Fahrwerk: Frontplanierschild – Heckstabilisator – stabilisiert				*14.100	*14.100	12.000	*10.300	*10.300	7.800								
	Fahrwerk: Frontstabilisator – Heckstabilisator – stabilisiert				*14.100	*14.100	*14.100	*10.300	*10.300	9.500								
0 ft	Fahrwerk: Front frei – Heckplanierschild – freistehend				10.700	6.900	6.100	7.000	4.600	4.200								
	Fahrwerk: Front frei – Heckplanierschild – stabilisiert				10.600	*13.800	7.000	7.000	*10.000	4.800								
	Fahrwerk: Frontplanierschild – Heckstabilisator – stabilisiert				*13.800	*13.800	11.600	*10.000	*10.000	7.600								
	Fahrwerk: Frontstabilisator – Heckstabilisator – stabilisiert				*13.800	*13.800	*13.800	*10.000	*10.000	9.300								
-5 ft	Fahrwerk: Front frei – Heckplanierschild – freistehend	*15.400	12.800	11.200	10.600	6.800	6.100	7.000	4.600	4.200								
	Fahrwerk: Front frei – Heckplanierschild – stabilisiert	*15.400	*15.400	13.000	10.600	*11.900	7.000	7.000	*8.500	4.700								
	Fahrwerk: Frontplanierschild – Heckstabilisator – stabilisiert	*15.400	*15.400	*15.400	*11.900	*11.900	11.600	*8.500	*8.500	7.600								
	Fahrwerk: Frontstabilisator – Heckstabilisator – stabilisiert	*15.400	*15.400	*15.400	*11.900	*11.900	*11.900	*8.500	*8.500	*8.500								

\*Durch hydraulische Last anstatt durch Kipplast begrenzt.

Die schwingende Achse muss blockiert sein. Gewicht aller Hubanbaugeräte muss von den Hubkapazitäten abgezogen werden. Alle Hubkapazitäten berechnet und bewertet gemäß ISO 10567:2007. Nennlasten übersteigen nicht 87 % der hydraulischen Hubkapazität oder 75 % der Kipplast. Schwerhubfunktion AN. Hubkapazitäten beruhen auf einem Bagger, der auf festem, ebenem und tragfähigem Untergrund steht. Der Lastpunkt ist die Mittellinie des Drehzapfen-Befestigungspunktes für den Löffel auf dem Stiel. Die Hubkapazität ist mit vollständig ausgefahrenem VA-Zylinder berechnet. Der Einsatz eines Arbeitswerkzeug-Anbaupunktes zum Bewegen/Anheben von Gegenständen könnte die Hebeleistung der Maschine beeinflussen.

Die spezifischen Produktinformationen finden Sie im entsprechenden Bedienungs- und Wartungshandbuch.

# Spezifikationen für den Mobilbagger M314

## Hubkapazitäten – Verstellausleger (5.028 mm), 2.500 mm Stiel

Alle Werte in kg angegeben, Arbeitswerkzeug: keines, Löffelzylinder und Löffelumlenkung montiert, Kontergewicht: 3.300 kg, Schwerhubfunktion an.

		Last bei maximaler Reichweite (Stielspitze/Löffelbolzen)			Last über Front			Last über Heck			Last über Seite			Lastpunkthöhe					
	Fahrwerkkonfiguration	3.000 mm			4.500 mm			6.000 mm			7.500 mm								
																	mm		
7.500 mm	Fahrwerk: Front frei – Heckplanierschild – freistehend				*4.100	*4.100	3.750										*3.100	*3.100	*3.100
	Fahrwerk: Front frei – Heckplanierschild – stabilisiert				*4.100	*4.100	*4.100										*3.100	*3.100	*3.100
	Fahrwerk: Frontplanierschild – Heckstabilisator – stabilisiert				*4.100	*4.100	*4.100										*3.100	*3.100	*3.100
	Fahrwerk: Frontstabilisator – Heckstabilisator – stabilisiert				*4.100	*4.100	*4.100										*3.100	*3.100	*3.100
6.000 mm	Fahrwerk: Front frei – Heckplanierschild – freistehend				*4.150	*4.150	3.800	*3.700	2.550	2.350							*2.650	2.300	2.100
	Fahrwerk: Front frei – Heckplanierschild – stabilisiert				*4.150	*4.150	*4.150	3.700	*3.700	2.600							*2.650	*2.650	2.300
	Fahrwerk: Frontplanierschild – Heckstabilisator – stabilisiert				*4.150	*4.150	*4.150	*3.700	*3.700	*3.700							*2.650	*2.650	*2.650
	Fahrwerk: Frontstabilisator – Heckstabilisator – stabilisiert				*4.150	*4.150	*4.150	*3.700	*3.700	*3.700							*2.650	*2.650	*2.650
4.500 mm	Fahrwerk: Front frei – Heckplanierschild – freistehend				*4.750	4.000	3.650	3.650	2.550	2.300							*2.500	1.850	1.650
	Fahrwerk: Front frei – Heckplanierschild – stabilisiert				*4.750	*4.750	4.050	3.650	*4.200	2.600							*2.500	*2.500	1.850
	Fahrwerk: Frontplanierschild – Heckstabilisator – stabilisiert				*4.750	*4.750	*4.750	*4.200	*4.200	3.950							*2.500	*2.500	*2.500
	Fahrwerk: Frontstabilisator – Heckstabilisator – stabilisiert				*4.750	*4.750	*4.750	*4.200	*4.200	*4.200							*2.500	*2.500	*2.500
3.000 mm	Fahrwerk: Front frei – Heckplanierschild – freistehend				5.500	3.700	3.350	3.550	2.400	2.200	2.500	1.700	1.500	2.450	1.650	1.500	2.450	1.650	1.500
	Fahrwerk: Front frei – Heckplanierschild – stabilisiert				5.500	*5.850	3.750	3.500	*4.500	2.450	2.500	*3.200	1.700	2.400	*2.450	1.650	2.400	*2.450	1.650
	Fahrwerk: Frontplanierschild – Heckstabilisator – stabilisiert				*5.850	*5.850	*5.850	*4.500	*4.500	3.800	*3.200	*3.200	2.700	*2.450	*2.450	*2.450	*2.450	*2.450	*2.450
	Fahrwerk: Frontstabilisator – Heckstabilisator – stabilisiert				*5.850	*5.850	*5.850	*4.500	*4.500	*4.500	*3.200	*3.200	*3.200	*2.450	*2.450	*2.450	*2.450	*2.450	*2.450
1.500 mm	Fahrwerk: Front frei – Heckplanierschild – freistehend				5.150	3.400	3.050	3.400	2.250	2.050	2.450	1.650	1.500	2.350	1.550	1.400	2.350	1.550	1.400
	Fahrwerk: Front frei – Heckplanierschild – stabilisiert				5.150	*6.500	3.450	3.400	*4.750	2.300	2.450	*3.700	1.650	2.300	*2.550	1.600	2.300	*2.550	1.600
	Fahrwerk: Frontplanierschild – Heckstabilisator – stabilisiert				*6.500	*6.500	5.600	*4.750	*4.750	3.650	*3.700	*3.700	2.650	*2.550	*2.550	2.500	*2.550	*2.550	2.500
	Fahrwerk: Frontstabilisator – Heckstabilisator – stabilisiert				*6.500	*6.500	*6.500	*4.750	*4.750	4.450	*3.700	*3.700	3.200	*2.550	*2.550	*2.550	*2.550	*2.550	*2.550
0 mm	Fahrwerk: Front frei – Heckplanierschild – freistehend				5.000	3.250	2.900	3.300	2.150	1.950	2.400	1.600	1.450	2.400	1.600	1.450	2.400	1.600	1.450
	Fahrwerk: Front frei – Heckplanierschild – stabilisiert				4.950	*6.500	3.300	3.300	*4.700	2.250	2.400	*3.100	1.650	2.400	*2.850	1.650	2.400	*2.850	1.650
	Fahrwerk: Frontplanierschild – Heckstabilisator – stabilisiert				*6.500	*6.500	5.450	*4.700	*4.700	3.550	*3.100	*3.100	2.600	*2.850	*2.850	2.600	*2.850	*2.850	2.600
	Fahrwerk: Frontstabilisator – Heckstabilisator – stabilisiert				*6.500	*6.500	*6.500	*4.700	*4.700	4.350	*3.100	*3.100	*3.100	*2.850	*2.850	*2.850	*2.850	*2.850	*2.850
-1.500 mm	Fahrwerk: Front frei – Heckplanierschild – freistehend	*6.450	5.950	5.200	4.950	3.200	2.850	3.250	2.150	1.950				2.650	1.750	1.600	2.650	1.750	1.600
	Fahrwerk: Front frei – Heckplanierschild – stabilisiert	*6.450	*6.450	6.050	4.900	*5.750	3.250	3.250	*4.200	2.200				2.650	*3.100	1.800	2.650	*3.100	1.800
	Fahrwerk: Frontplanierschild – Heckstabilisator – stabilisiert	*6.450	*6.450	*6.450	*5.750	*5.750	5.400	*4.200	*4.200	3.550				*3.100	*3.100	2.900	*3.100	*3.100	2.900
	Fahrwerk: Frontstabilisator – Heckstabilisator – stabilisiert	*6.450	*6.450	*6.450	*5.750	*5.750	*5.750	*4.200	*4.200	*4.200				*3.100	*3.100	*3.100	*3.100	*3.100	*3.100
-3.000 mm	Fahrwerk: Front frei – Heckplanierschild – freistehend				*4.200	3.250	2.900												
	Fahrwerk: Front frei – Heckplanierschild – stabilisiert				*4.200	*4.200	3.300												
	Fahrwerk: Frontplanierschild – Heckstabilisator – stabilisiert				*4.200	*4.200	*4.200												
	Fahrwerk: Frontstabilisator – Heckstabilisator – stabilisiert				*4.200	*4.200	*4.200												

\* Durch hydraulische Last anstatt durch Kipplast begrenzt.

Die schwingende Achse muss blockiert sein. Gewicht aller Hubanbaugeräte muss von den Hubkapazitäten abgezogen werden. Alle Hubkapazitäten berechnet und bewertet gemäß ISO 10567:2007. Nennlasten übersteigen nicht 87 % der hydraulischen Hubkapazität oder 75 % der Kipplast. Schwerhubfunktion AN. Hubkapazitäten beruhen auf einem Bagger, der auf festem, ebenem und tragfähigem Untergrund steht. Der Lastpunkt ist die Mittellinie des Drehzapfen-Befestigungspunktes für den Löffel auf dem Stiel. Die Hubkapazität ist mit vollständig ausgefahrenem VA-Zylinder berechnet. Der Einsatz eines Arbeitswerkzeug-Anbaupunktes zum Bewegen/Anheben von Gegenständen könnte die Hebeleistung der Maschine beeinflussen.

Die spezifischen Produktinformationen finden Sie im entsprechenden Bedienungs- und Wartungshandbuch.



# Spezifikationen für den Mobilbagger M314

## Hubkapazitäten – Verstellausleger (16'6"), 8'2" Stiel

Alle Werte in lb angegeben, Arbeitswerkzeug: keines, Löffelzylinder und Löffelumlenkung montiert, Kontergewicht: 7.280 lb, Schwerhubfunktion an.

		Last bei maximaler Reichweite (Stielspitze/Löffelbolzen)			Last über Front			Last über Heck			Last über Seite			Lastpunkthöhe						
	Fahrwerkconfiguration	10 ft			15 ft			20 ft			25 ft									
																	ft			
25 ft	Fahrwerk: Front frei – Heckplanierschild – freistehend				*8.500	*8.500	8.000										*7.000	*7.000	*7.000	15,85
	Fahrwerk: Front frei – Heckplanierschild – stabilisiert				*8.500	*8.500	*8.500										*7.000	*7.000	*7.000	
	Fahrwerk: Frontplanierschild – Heckstabilisator – stabilisiert				*8.500	*8.500	*8.500										*7.000	*7.000	*7.000	
	Fahrwerk: Frontstabilisator – Heckstabilisator – stabilisiert				*8.500	*8.500	*8.500										*7.000	*7.000	*7.000	
20 ft	Fahrwerk: Front frei – Heckplanierschild – freistehend				*9.200	9.000	8.200	*7.500	5.500	5.000							*5.900	5.100	4.700	20,73
	Fahrwerk: Front frei – Heckplanierschild – stabilisiert				*9.200	*9.200	9.100	*7.500	*7.500	5.600							*5.900	*5.900	5.200	
	Fahrwerk: Frontplanierschild – Heckstabilisator – stabilisiert				*9.200	*9.200	*9.200	*7.500	*7.500	*7.500							*5.900	*5.900	*5.900	
	Fahrwerk: Frontstabilisator – Heckstabilisator – stabilisiert				*9.200	*9.200	*9.200	*7.500	*7.500	*7.500							*5.900	*5.900	*5.900	
15 ft	Fahrwerk: Front frei – Heckplanierschild – freistehend				*10.400	8.600	7.800	7.900	5.400	5.000							*5.500	4.100	3.700	23,52
	Fahrwerk: Front frei – Heckplanierschild – stabilisiert				*10.400	*10.400	8.800	7.900	*9.100	5.500							*5.500	*5.500	4.200	
	Fahrwerk: Frontplanierschild – Heckstabilisator – stabilisiert				*10.400	*10.400	*10.400	*9.100	*9.100	8.500							*5.500	*5.500	*5.500	
	Fahrwerk: Frontstabilisator – Heckstabilisator – stabilisiert				*10.400	*10.400	*10.400	*9.100	*9.100	*9.100							*5.500	*5.500	*5.500	
10 ft	Fahrwerk: Front frei – Heckplanierschild – freistehend				11.900	8.000	7.200	7.600	5.200	4.700	5.400	3.600	3.300	5.400	3.600	3.300	5.400	3.600	3.300	25,00
	Fahrwerk: Front frei – Heckplanierschild – stabilisiert				11.800	*12.600	8.100	7.600	*9.700	5.300	5.300	*5.400	3.700	5.300	*5.400	3.700	5.300	*5.400	3.700	
	Fahrwerk: Frontplanierschild – Heckstabilisator – stabilisiert				*12.600	*12.600	*12.600	*9.700	*9.700	8.200	*5.400	*5.400	*5.400	*5.400	*5.400	*5.400	*5.400	*5.400	*5.400	
	Fahrwerk: Frontstabilisator – Heckstabilisator – stabilisiert				*12.600	*12.600	*12.600	*9.700	*9.700	*9.700	*5.400	*5.400	*5.400	*5.400	*5.400	*5.400	*5.400	*5.400	*5.400	
5 ft	Fahrwerk: Front frei – Heckplanierschild – freistehend				11.100	7.300	6.600	7.300	4.900	4.400	5.300	3.500	3.200	5.100	3.400	3.100	5.100	3.400	3.100	25,36
	Fahrwerk: Front frei – Heckplanierschild – stabilisiert				11.100	*14.000	7.500	7.300	*10.300	5.000	5.200	*7.300	3.600	5.100	*5.700	3.500	5.100	*5.700	3.500	
	Fahrwerk: Frontplanierschild – Heckstabilisator – stabilisiert				*14.000	*14.000	12.100	*10.300	*10.300	7.900	*7.300	*7.300	5.700	*5.700	*5.700	5.600	*5.700	*5.700	5.600	
	Fahrwerk: Frontstabilisator – Heckstabilisator – stabilisiert				*14.000	*14.000	*14.000	*10.300	*10.300	9.600	*7.300	*7.300	6.900	*5.700	*5.700	*5.700	*5.700	*5.700	*5.700	
0 ft	Fahrwerk: Front frei – Heckplanierschild – freistehend				10.700	7.000	6.200	7.100	4.700	4.200				5.300	3.500	3.200	5.300	3.500	3.200	24,70
	Fahrwerk: Front frei – Heckplanierschild – stabilisiert				10.700	*14.000	7.100	7.100	*10.200	4.800				5.300	*6.200	3.600	5.300	*6.200	3.600	
	Fahrwerk: Frontplanierschild – Heckstabilisator – stabilisiert				*14.000	*14.000	11.700	*10.200	*10.200	7.700				*6.200	*6.200	5.700	*6.200	*6.200	5.700	
	Fahrwerk: Frontstabilisator – Heckstabilisator – stabilisiert				*14.000	*14.000	*14.000	*10.200	*10.200	9.300				*6.200	*6.200	*6.200	*6.200	*6.200	*6.200	
-5 ft	Fahrwerk: Front frei – Heckplanierschild – freistehend	*14.800	12.800	11.100	10.600	6.900	6.100	7.000	4.600	4.200				5.900	3.900	3.500	5.900	3.900	3.500	22,90
	Fahrwerk: Front frei – Heckplanierschild – stabilisiert	*14.800	*14.800	13.000	10.600	*12.500	7.000	7.000	*9.000	4.700				5.900	*6.800	4.000	5.900	*6.800	4.000	
	Fahrwerk: Frontplanierschild – Heckstabilisator – stabilisiert	*14.800	*14.800	*14.800	*12.500	*12.500	11.600	*9.000	*9.000	7.600				*6.800	*6.800	6.400	*6.800	*6.800	6.400	
	Fahrwerk: Frontstabilisator – Heckstabilisator – stabilisiert	*14.800	*14.800	*14.800	*12.500	*12.500	*12.500	*9.000	*9.000	*9.000				*6.800	*6.800	*6.800	*6.800	*6.800	*6.800	
-10 ft	Fahrwerk: Front frei – Heckplanierschild – freistehend				*9.000	7.000	6.300													
	Fahrwerk: Front frei – Heckplanierschild – stabilisiert				*9.000	*9.000	7.200													
	Fahrwerk: Frontplanierschild – Heckstabilisator – stabilisiert				*9.000	*9.000	*9.000													
	Fahrwerk: Frontstabilisator – Heckstabilisator – stabilisiert				*9.000	*9.000	*9.000													

\*Durch hydraulische Last anstatt durch Kipplast begrenzt.

Die schwingende Achse muss blockiert sein. Gewicht aller Hubanbaugeräte muss von den Hubkapazitäten abgezogen werden. Alle Hubkapazitäten berechnet und bewertet gemäß ISO 10567:2007. Nennlasten übersteigen nicht 87 % der hydraulischen Hubkapazität oder 75 % der Kipplast. Schwerhubfunktion AN. Hubkapazitäten beruhen auf einem Bagger, der auf festem, ebenem und tragfähigem Untergrund steht. Der Lastpunkt ist die Mittellinie des Drehzapfen-Befestigungspunktes für den Löffel auf dem Stiel. Die Hubkapazität ist mit vollständig ausgefahrenem VA-Zylinder berechnet. Der Einsatz eines Arbeitswerkzeug-Anbaupunktes zum Bewegen/Anheben von Gegenständen könnte die Hebeleistung der Maschine beeinflussen.

Die spezifischen Produktinformationen finden Sie im entsprechenden Bedienungs- und Wartungshandbuch.

# Spezifikationen für den Mobilbagger M314

## Hubkapazitäten – Verstellausleger (5.028 mm), 2.900 mm Industriestiel

Alle Werte in kg angegeben, Arbeitswerkzeug: keines, Löffelzylinder und Löffelumlenkung montiert, Kontergewicht: 3.300 kg, Schwerhubfunktion an.

		Last bei maximaler Reichweite (Stielspitze/Löffelbolzen)			Last über Front			Last über Heck			Last über Seite			Lastpunkthöhe			
	Fahrwerkkonfiguration	3.000 mm			4.500 mm			6.000 mm			7.500 mm						
																	mm
7.500 mm	Fahrwerk: Front frei – Heckplanierschild – freistehend				*4.200	*4.200	4.050							*3.500	3.400	3.100	5.280
	Fahrwerk: Front frei – Heckplanierschild – stabilisiert				*4.200	*4.200	*4.200							*3.500	*3.500	3.450	
	Fahrwerk: Frontplanierschild – Heckstabilisator – stabilisiert				*4.200	*4.200	*4.200							*3.500	*3.500	*3.500	
	Fahrwerk: Frontstabilisator – Heckstabilisator – stabilisiert				*4.200	*4.200	*4.200							*3.500	*3.500	*3.500	
6.000 mm	Fahrwerk: Front frei – Heckplanierschild – freistehend				*4.150	*4.150	4.050	3.950	2.800	2.600				*3.150	2.400	2.200	6.620
	Fahrwerk: Front frei – Heckplanierschild – stabilisiert				*4.150	*4.150	*4.150	3.950	*4.000	2.850				*3.150	*3.150	2.450	
	Fahrwerk: Frontplanierschild – Heckstabilisator – stabilisiert				*4.150	*4.150	*4.150	*4.000	*4.000	*4.000				*3.150	*3.150	*3.150	
	Fahrwerk: Frontstabilisator – Heckstabilisator – stabilisiert				*4.150	*4.150	*4.150	*4.000	*4.000	*4.000				*3.150	*3.150	*3.150	
4.500 mm	Fahrwerk: Front frei – Heckplanierschild – freistehend				*4.600	4.250	3.900	3.900	2.750	2.550				2.800	1.950	1.800	7.410
	Fahrwerk: Front frei – Heckplanierschild – stabilisiert				*4.600	*4.600	4.350	3.900	*4.250	2.800				2.800	*3.100	2.000	
	Fahrwerk: Frontplanierschild – Heckstabilisator – stabilisiert				*4.600	*4.600	*4.600	*4.250	*4.250	4.200				*3.100	*3.100	3.000	
	Fahrwerk: Frontstabilisator – Heckstabilisator – stabilisiert				*4.600	*4.600	*4.600	*4.250	*4.250	*4.250				*3.100	*3.100	*3.100	
3.000 mm	Fahrwerk: Front frei – Heckplanierschild – freistehend				5.800	4.000	3.600	3.750	2.650	2.400	2.700	1.900	1.750	2.550	1.800	1.650	7.820
	Fahrwerk: Front frei – Heckplanierschild – stabilisiert				5.750	*5.800	4.050	3.750	*4.600	2.700	2.700	*3.800	1.950	2.550	*3.200	1.800	
	Fahrwerk: Frontplanierschild – Heckstabilisator – stabilisiert				*5.800	*5.800	*5.800	*4.600	*4.600	4.050	*3.800	*3.800	2.900	*3.200	*3.200	2.750	
	Fahrwerk: Frontstabilisator – Heckstabilisator – stabilisiert				*5.800	*5.800	*5.800	*4.600	*4.600	*4.600	*3.800	*3.800	3.450	*3.200	*3.200	*3.200	
1.500 mm	Fahrwerk: Front frei – Heckplanierschild – freistehend				5.450	3.700	3.350	3.650	2.500	2.300	2.650	1.850	1.700	2.450	1.700	1.550	7.920
	Fahrwerk: Front frei – Heckplanierschild – stabilisiert				5.450	*6.650	3.750	3.600	*4.900	2.550	2.650	3.950	1.900	2.450	*3.400	1.750	
	Fahrwerk: Frontplanierschild – Heckstabilisator – stabilisiert				*6.650	*6.650	5.900	*4.900	*4.900	3.900	*3.950	*3.950	2.850	*3.400	*3.400	2.650	
	Fahrwerk: Frontstabilisator – Heckstabilisator – stabilisiert				*6.650	*6.650	*6.650	*4.900	*4.900	4.700	*3.950	*3.950	3.400	*3.400	*3.400	3.150	
0 mm	Fahrwerk: Front frei – Heckplanierschild – freistehend				5.250	3.500	3.150	3.500	2.400	2.200	2.600	1.800	1.650	2.500	1.750	1.600	7.720
	Fahrwerk: Front frei – Heckplanierschild – stabilisiert				5.250	*6.800	3.550	3.500	*5.000	2.450	2.600	*3.800	1.850	2.500	*3.650	1.750	
	Fahrwerk: Frontplanierschild – Heckstabilisator – stabilisiert				*6.800	*6.800	5.700	*5.000	*5.000	3.800	*3.800	*3.800	2.800	*3.650	*3.650	2.700	
	Fahrwerk: Frontstabilisator – Heckstabilisator – stabilisiert				*6.800	*6.800	*6.800	*5.000	*5.000	4.550	*3.800	*3.800	3.350	*3.650	*3.650	3.200	
-1.500 mm	Fahrwerk: Front frei – Heckplanierschild – freistehend	*7.350	6.200	5.450	5.200	3.400	3.100	3.450	2.350	2.150				2.750	1.850	1.700	7.200
	Fahrwerk: Front frei – Heckplanierschild – stabilisiert	*7.350	*7.350	6.300	5.150	*6.300	3.500	3.450	*4.650	2.400				2.700	*3.500	1.900	
	Fahrwerk: Frontplanierschild – Heckstabilisator – stabilisiert	*7.350	*7.350	*7.350	*6.300	*6.300	5.650	*4.650	*4.650	3.750				*3.500	*3.500	2.950	
	Fahrwerk: Frontstabilisator – Heckstabilisator – stabilisiert	*7.350	*7.350	*7.350	*6.300	*6.300	*6.300	*4.650	*4.650	4.500				*3.500	*3.500	*3.500	
-3.000 mm	Fahrwerk: Front frei – Heckplanierschild – freistehend				*5.000	3.450	3.100	3.500	2.400	2.150				*3.200	2.250	2.050	6.260
	Fahrwerk: Front frei – Heckplanierschild – stabilisiert				*5.000	*5.000	3.500	3.500	*3.500	2.450				*3.200	*3.200	2.300	
	Fahrwerk: Frontplanierschild – Heckstabilisator – stabilisiert				*5.000	*5.000	*5.000	*3.500	*3.500	*3.500				*3.200	*3.200	*3.200	
	Fahrwerk: Frontstabilisator – Heckstabilisator – stabilisiert				*5.000	*5.000	*5.000	*3.500	*3.500	*3.500				*3.200	*3.200	*3.200	

\* Durch hydraulische Last anstatt durch Kipplast begrenzt.

Die schwingende Achse muss blockiert sein. Gewicht aller Hubanbaugeräte muss von den Hubkapazitäten abgezogen werden. Alle Hubkapazitäten berechnet und bewertet gemäß ISO 10567:2007. Nennlasten übersteigen nicht 87 % der hydraulischen Hubkapazität oder 75 % der Kipplast. Schwerhubfunktion AN. Hubkapazitäten beruhen auf einem Bagger, der auf festem, ebenem und tragfähigem Untergrund steht. Der Lastpunkt ist die Mittellinie des Drehzapfen-Befestigungspunktes für den Löffel auf dem Stiel. Die Hubkapazität ist mit vollständig ausgefahrenem VA-Zylinder berechnet. Der Einsatz eines Arbeitswerkzeug-Anbaupunktes zum Bewegen/Anheben von Gegenständen könnte die Hebeleistung der Maschine beeinflussen.

Die spezifischen Produktinformationen finden Sie im entsprechenden Bedienungs- und Wartungshandbuch.

# Spezifikationen für den Mobilbagger M314

## Hubkapazitäten – Verstellausleger (16'6"), 9'6" Industriestiel

Alle Werte in lb angegeben, Arbeitswerkzeug: keines, Löffelzylinder und Löffelumlenkung montiert, Kontergewicht: 7.280 lb, Schwerhubfunktion an.

		Last bei maximaler Reichweite (Stielspitze/Löffelbolzen)			Last über Front			Last über Heck			Last über Seite			Lastpunkthöhe			
	Fahrwerkkonfiguration	10 ft			15 ft			20 ft			25 ft						
																	ft
25 ft	Fahrwerk: Front frei – Heckplanierschild – freistehend				*9.200	*9.200	8.700							*7.800	7.800	7.200	16,86
	Fahrwerk: Front frei – Heckplanierschild – stabilisiert				*9.200	*9.200	*9.200							*7.800	*7.800	*7.800	
	Fahrwerk: Frontplanierschild – Heckstabilisator – stabilisiert				*9.200	*9.200	*9.200							*7.800	*7.800	*7.800	
	Fahrwerk: Frontstabilisator – Heckstabilisator – stabilisiert				*9.200	*9.200	*9.200							*7.800	*7.800	*7.800	
20 ft	Fahrwerk: Front frei – Heckplanierschild – freistehend				*9.200	*9.200	8.700	8.500	6.000	5.600				*7.000	5.300	4.900	21,49
	Fahrwerk: Front frei – Heckplanierschild – stabilisiert				*9.200	*9.200	*9.200	8.500	*8.500	6.100				*7.000	*7.000	5.400	
	Fahrwerk: Frontplanierschild – Heckstabilisator – stabilisiert				*9.200	*9.200	*9.200	*8.500	*8.500	*8.500				*7.000	*7.000	*7.000	
	Fahrwerk: Frontstabilisator – Heckstabilisator – stabilisiert				*9.200	*9.200	*9.200	*8.500	*8.500	*8.500				*7.000	*7.000	*7.000	
15 ft	Fahrwerk: Front frei – Heckplanierschild – freistehend				*10.100	9.200	8.400	8.400	5.900	5.500				6.200	4.400	4.000	24,21
	Fahrwerk: Front frei – Heckplanierschild – stabilisiert				*10.100	*10.100	9.300	8.400	*9.200	6.000				6.200	*6.800	6.500	
	Fahrwerk: Frontplanierschild – Heckstabilisator – stabilisiert				*10.100	*10.100	*10.100	*9.200	*9.200	9.000				*6.800	*6.800	6.700	
	Fahrwerk: Frontstabilisator – Heckstabilisator – stabilisiert				*10.100	*10.100	*10.100	*9.200	*9.200	*9.200				*6.800	*6.800	*6.800	
10 ft	Fahrwerk: Front frei – Heckplanierschild – freistehend				12.500	8.600	7.800	8.100	5.700	5.200	5.900	4.100	3.800	5.600	3.900	3.600	25,62
	Fahrwerk: Front frei – Heckplanierschild – stabilisiert				12.400	*12.600	8.700	8.100	*10.000	5.800	5.800	*8.200	4.200	5.600	*7.000	4.000	
	Fahrwerk: Frontplanierschild – Heckstabilisator – stabilisiert				*12.600	*12.600	*12.600	*10.000	*10.000	8.700	*8.200	*8.200	6.300	*7.000	*7.000	6.000	
	Fahrwerk: Frontstabilisator – Heckstabilisator – stabilisiert				*12.600	*12.600	*12.600	*10.000	*10.000	*10.000	*8.200	*8.200	7.400	*7.000	*7.000	*7.000	
5 ft	Fahrwerk: Front frei – Heckplanierschild – freistehend				11.800	8.000	7.200	7.800	5.400	4.900	5.700	4.000	3.600	5.400	3.700	3.400	25,98
	Fahrwerk: Front frei – Heckplanierschild – stabilisiert				11.700	*14.300	8.100	7.800	*10.600	5.500	5.700	8.500	4.100	5.400	*7.500	3.800	
	Fahrwerk: Frontplanierschild – Heckstabilisator – stabilisiert				*14.300	*14.300	12.800	*10.600	*10.600	8.400	*8.500	*8.500	6.100	*7.500	*7.500	5.800	
	Fahrwerk: Frontstabilisator – Heckstabilisator – stabilisiert				*14.300	*14.300	*14.300	*10.600	*10.600	10.100	*8.500	*8.500	7.300	*7.500	*7.500	6.900	
0 ft	Fahrwerk: Front frei – Heckplanierschild – freistehend				11.300	7.500	6.800	7.600	5.200	4.700	5.600	3.900	3.500	5.500	3.800	3.500	25,33
	Fahrwerk: Front frei – Heckplanierschild – stabilisiert				11.300	*14.800	7.700	7.600	*10.800	5.300	5.600	*8.200	4.000	5.500	*8.000	3.900	
	Fahrwerk: Frontplanierschild – Heckstabilisator – stabilisiert				*14.800	*14.800	12.300	*10.800	*10.800	8.200	*8.200	*8.200	6.000	*8.000	*8.000	5.900	
	Fahrwerk: Frontstabilisator – Heckstabilisator – stabilisiert				*14.800	*14.800	*14.800	*10.800	*10.800	9.800	*8.200	*8.200	7.200	*8.000	*8.000	7.100	
-5 ft	Fahrwerk: Front frei – Heckplanierschild – freistehend	*16.700	13.400	11.700	11.200	7.400	6.700	7.500	5.100	4.600				6.000	4.100	3.800	23,59
	Fahrwerk: Front frei – Heckplanierschild – stabilisiert	*16.700	*16.700	13.600	11.100	*13.600	7.500	7.400	*10.000	5.200				6.000	*7.700	4.200	
	Fahrwerk: Frontplanierschild – Heckstabilisator – stabilisiert	*16.700	*16.700	*16.700	*13.600	*13.600	12.100	*10.000	*10.000	8.100				*7.700	*7.700	6.500	
	Fahrwerk: Frontstabilisator – Heckstabilisator – stabilisiert	*16.700	*16.700	*16.700	*13.600	*13.600	*13.600	*10.000	*10.000	9.700				*7.700	*7.700	*7.700	
-10 ft	Fahrwerk: Front frei – Heckplanierschild – freistehend				*10.700	7.500	6.700	*7.300	5.100	4.700				*7.000	5.000	4.600	20,41
	Fahrwerk: Front frei – Heckplanierschild – stabilisiert				*10.700	*10.700	7.600	*7.300	*7.300	5.300				*7.000	*7.000	5.100	
	Fahrwerk: Frontplanierschild – Heckstabilisator – stabilisiert				*10.700	*10.700	*10.700	*7.300	*7.300	*7.300				*7.000	*7.000	*7.000	
	Fahrwerk: Frontstabilisator – Heckstabilisator – stabilisiert				*10.700	*10.700	*10.700	*7.300	*7.300	*7.300				*7.000	*7.000	*7.000	

\*Durch hydraulische Last anstatt durch Kipplast begrenzt.

Die schwingende Achse muss blockiert sein. Gewicht aller Hubanbaugeräte muss von den Hubkapazitäten abgezogen werden. Alle Hubkapazitäten berechnet und bewertet gemäß ISO 10567:2007. Nennlasten übersteigen nicht 87 % der hydraulischen Hubkapazität oder 75 % der Kipplast. Schwerhubfunktion AN. Hubkapazitäten beruhen auf einem Bagger, der auf festem, ebenem und tragfähigem Untergrund steht. Der Lastpunkt ist die Mittellinie des Drehzapfen-Befestigungspunktes für den Löffel auf dem Stiel. Die Hubkapazität ist mit vollständig ausgefahrenem VA-Zylinder berechnet. Der Einsatz eines Arbeitswerkzeug-Anbaupunktes zum Bewegen/Anheben von Gegenständen könnte die Hebeleistung der Maschine beeinflussen.

Die spezifischen Produktinformationen finden Sie im entsprechenden Bedienungs- und Wartungshandbuch.

# Spezifikationen für den Mobilbagger M314

## Hebekapazitäten – Monoblockausleger (4.650 mm), 2.200 mm Stiel

Alle Werte in kg angegeben, Arbeitswerkzeug: keines, Löffelzylinder und Löffelumlenkung montiert, Kontergewicht: 3.300 kg, Schwerhubfunktion an.

		Last bei maximaler Reichweite (Stielspitze/Löffelbolzen)			Last über Front			Last über Heck			Last über Seite			Lastpunkthöhe		
Stielhöhe	Fahrwerkkonfiguration	3.000 mm			4.500 mm			6.000 mm			Lastpunkthöhe			mm		
		Stiel	Löffel	Stiel/Löffel	Stiel	Löffel	Stiel/Löffel	Stiel	Löffel	Stiel/Löffel	Stiel	Löffel	Stiel/Löffel			
6.000 mm	Fahrwerk: Front frei – Heckplanierschild – freistehend				*4.700	4.100	3.750				*3.000	2.950	2.700	5.460		
	Fahrwerk: Front frei – Heckplanierschild – stabilisiert				*4.700	*4.700	4.150				*3.000	*3.000	*3.000			
	Fahrwerk: Frontplanierschild – Heckstabilisator – stabilisiert				*4.700	*4.700	*4.700				*3.000	*3.000	*3.000			
	Fahrwerk: Frontstabilisator – Heckstabilisator – stabilisiert				*4.700	*4.700	*4.700				*3.000	*3.000	*3.000			
4.500 mm	Fahrwerk: Front frei – Heckplanierschild – freistehend				*5.200	4.000	3.650	3.650	2.500	2.300	*2.800	2.250	2.050	6.400		
	Fahrwerk: Front frei – Heckplanierschild – stabilisiert				*5.200	*5.200	4.050	3.600	*4.300	2.550	*2.800	*2.800	2.300			
	Fahrwerk: Frontplanierschild – Heckstabilisator – stabilisiert				*5.200	*5.200	*5.200	*4.300	*4.300	3.900	*2.800	*2.800	*2.800			
	Fahrwerk: Frontstabilisator – Heckstabilisator – stabilisiert				*5.200	*5.200	*5.200	*4.300	*4.300	*4.300	*2.800	*2.800	*2.800			
3.000 mm	Fahrwerk: Front frei – Heckplanierschild – freistehend				5.500	3.750	3.400	3.550	2.450	2.200	*2.800	1.950	1.800	6.870		
	Fahrwerk: Front frei – Heckplanierschild – stabilisiert				5.500	*6.000	3.800	3.550	*4.700	2.500	*2.800	*2.800	2.000			
	Fahrwerk: Frontplanierschild – Heckstabilisator – stabilisiert				*6.000	*6.000	5.950	*4.700	*4.700	3.800	*2.800	*2.800	*2.800			
	Fahrwerk: Frontstabilisator – Heckstabilisator – stabilisiert				*6.000	*6.000	*6.000	*4.700	*4.700	4.600	*2.800	*2.800	*2.800			
1.500 mm	Fahrwerk: Front frei – Heckplanierschild – freistehend				5.250	3.500	3.150	3.450	2.300	2.100	2.750	1.850	1.700	6.990		
	Fahrwerk: Front frei – Heckplanierschild – stabilisiert				5.200	*6.650	3.550	3.400	*4.900	2.350	2.700	*3.000	1.900			
	Fahrwerk: Frontplanierschild – Heckstabilisator – stabilisiert				*6.650	*6.650	5.700	*4.900	*4.900	3.700	*3.000	*3.000	2.950			
	Fahrwerk: Frontstabilisator – Heckstabilisator – stabilisiert				*6.650	*6.650	*6.650	*4.900	*4.900	4.450	*3.000	*3.000	*3.000			
0 mm	Fahrwerk: Front frei – Heckplanierschild – freistehend	*5.300	*5.300	*5.300	5.050	3.350	3.000	3.350	2.250	2.050	2.850	1.900	1.750	6.760		
	Fahrwerk: Front frei – Heckplanierschild – stabilisiert	*5.300	*5.300	*5.300	5.050	*6.600	3.400	3.350	*4.750	2.300	2.800	*3.450	1.950			
	Fahrwerk: Frontplanierschild – Heckstabilisator – stabilisiert	*5.300	*5.300	*5.300	*6.600	*6.600	5.500	*4.750	*4.750	3.600	*3.450	*3.450	3.050			
	Fahrwerk: Frontstabilisator – Heckstabilisator – stabilisiert	*5.300	*5.300	*5.300	*6.600	*6.600	*6.600	*4.750	*4.750	4.350	*3.450	*3.450	*3.450			
-1.500 mm	Fahrwerk: Front frei – Heckplanierschild – freistehend	*7.900	6.150	5.350	5.050	3.300	2.950	3.350	2.250	2.050	3.250	2.150	1.950	6.150		
	Fahrwerk: Front frei – Heckplanierschild – stabilisiert	*7.900	*7.900	6.200	5.000	*5.750	3.350	3.300	*3.900	2.300	3.200	*3.650	2.200			
	Fahrwerk: Frontplanierschild – Heckstabilisator – stabilisiert	*7.900	*7.900	*7.900	*5.750	*5.750	5.450	*3.900	*3.900	3.600	*3.650	*3.650	3.500			
	Fahrwerk: Frontstabilisator – Heckstabilisator – stabilisiert	*7.900	*7.900	*7.900	*5.750	*5.750	*5.750	*3.900	*3.900	*3.900	*3.650	*3.650	*3.650			
-3.000 mm	Fahrwerk: Front frei – Heckplanierschild – freistehend	*5.100	*5.100	*5.100	*3.700	3.400	3.050				*2.900	*2.900	2.650	5.010		
	Fahrwerk: Front frei – Heckplanierschild – stabilisiert	*5.100	*5.100	*5.100	*3.700	*3.700	3.450				*2.900	*2.900	*2.900			
	Fahrwerk: Frontplanierschild – Heckstabilisator – stabilisiert	*5.100	*5.100	*5.100	*3.700	*3.700	*3.700				*2.900	*2.900	*2.900			
	Fahrwerk: Frontstabilisator – Heckstabilisator – stabilisiert	*5.100	*5.100	*5.100	*3.700	*3.700	*3.700				*2.900	*2.900	*2.900			

\* Durch hydraulische Last anstatt durch Kipplast begrenzt.

Die schwingende Achse muss blockiert sein. Gewicht aller Hubanbaugeräte muss von den Hubkapazitäten abgezogen werden. Alle Hubkapazitäten berechnet und bewertet gemäß ISO 10567:2007. Nennlasten übersteigen nicht 87 % der hydraulischen Hubkapazität oder 75 % der Kipplast. Schwerhubfunktion AN. Hubkapazitäten beruhen auf einem Bagger, der auf festem, ebenem und tragfähigem Untergrund steht. Der Lastpunkt ist die Mittellinie des Drehzapfen-Befestigungspunktes für den Löffel auf dem Stiel. Der Einsatz eines Arbeitswerkzeug-Anbaupunktes zum Bewegen/Anheben von Gegenständen könnte die Hebeleistung der Maschine beeinflussen.

Die spezifischen Produktinformationen finden Sie im entsprechenden Bedienungs- und Wartungshandbuch.

# Spezifikationen für den Mobilbagger M314

## Hebekapazitäten – Monoblockausleger (15'3"), 7'3" Stiel

Alle Werte in lb angegeben, Arbeitswerkzeug: keines, Löffelzylinder und Löffelumlenkung montiert, Kontergewicht: 7.280 lb, Schwerhubfunktion an.

		Last bei maximaler Reichweite (Stielspitze/Löffelbolzen)			Last über Front			Last über Heck			Last über Seite			Lastpunkthöhe		
	Fahrwerkkonfiguration	10 ft			15 ft			20 ft						ft		
20 ft	Fahrwerk: Front frei – Heckplanierschild – freistehend				*10.200	8.800	8.000				*6.700	6.700	6.100	17,62		
	Fahrwerk: Front frei – Heckplanierschild – stabilisiert				*10.200	*10.200	8.900				*6.700	*6.700	*6.700			
	Fahrwerk: Frontplanierschild – Heckstabilisator – stabilisiert				*10.200	*10.200	*10.200				*6.700	*6.700	*6.700			
	Fahrwerk: Frontstabilisator – Heckstabilisator – stabilisiert				*10.200	*10.200	*10.200				*6.700	*6.700	*6.700			
15 ft	Fahrwerk: Front frei – Heckplanierschild – freistehend				*11.300	8.600	7.800	7.800	5.400	4.900	*6.200	5.000	4.600	20,87		
	Fahrwerk: Front frei – Heckplanierschild – stabilisiert				*11.300	*11.300	8.700	7.800	*8.700	5.500	*6.200	*6.200	5.100			
	Fahrwerk: Frontplanierschild – Heckstabilisator – stabilisiert				*11.300	*11.300	*11.300	*8.700	*8.700	8.400	*6.200	*6.200	*6.200			
	Fahrwerk: Frontstabilisator – Heckstabilisator – stabilisiert				*11.300	*11.300	*11.300	*8.700	*8.700	*8.700	*6.200	*6.200	*6.200			
10 ft	Fahrwerk: Front frei – Heckplanierschild – freistehend				11.900	8.100	7.300	7.600	5.200	4.800	*6.200	4.300	3.900	22,54		
	Fahrwerk: Front frei – Heckplanierschild – stabilisiert				11.800	*13.000	8.200	7.600	*10.200	5.300	*6.200	*6.200	4.400			
	Fahrwerk: Frontplanierschild – Heckstabilisator – stabilisiert				*13.000	*13.000	12.800	*10.200	*10.200	8.200	*6.200	*6.200	*6.200			
	Fahrwerk: Frontstabilisator – Heckstabilisator – stabilisiert				*13.000	*13.000	*13.000	*10.200	*10.200	9.900	*6.200	*6.200	*6.200			
5 ft	Fahrwerk: Front frei – Heckplanierschild – freistehend				11.300	7.500	6.800	7.400	5.000	4.600	6.000	4.100	3.700	22,93		
	Fahrwerk: Front frei – Heckplanierschild – stabilisiert				11.200	*14.400	7.700	7.400	*10.600	5.100	6.000	*6.600	4.200			
	Fahrwerk: Frontplanierschild – Heckstabilisator – stabilisiert				*14.400	*14.400	12.200	*10.600	*10.600	8.000	*6.600	*6.600	6.500			
	Fahrwerk: Frontstabilisator – Heckstabilisator – stabilisiert				*14.400	*14.400	*14.400	*10.600	*10.600	9.600	*6.600	*6.600	*6.600			
0 ft	Fahrwerk: Front frei – Heckplanierschild – freistehend	*12.200	*12.200	11.500	10.900	7.200	6.500	7.200	4.800	4.400	6.200	4.200	3.800	22,18		
	Fahrwerk: Front frei – Heckplanierschild – stabilisiert	*12.200	*12.200	*12.200	10.900	*14.400	7.300	7.200	*10.300	5.000	6.200	*7.600	4.300			
	Fahrwerk: Frontplanierschild – Heckstabilisator – stabilisiert	*12.200	*12.200	*12.200	*14.400	*14.400	11.900	*10.300	*10.300	7.800	*7.600	*7.600	6.700			
	Fahrwerk: Frontstabilisator – Heckstabilisator – stabilisiert	*12.200	*12.200	*12.200	*14.400	*14.400	*14.400	*10.300	*10.300	9.400	*7.600	*7.600	*7.600			
-5 ft	Fahrwerk: Front frei – Heckplanierschild – freistehend	*17.200	13.200	11.500	10.800	7.100	6.400	7.200	4.800	4.400	7.100	4.800	4.400	20,14		
	Fahrwerk: Front frei – Heckplanierschild – stabilisiert	*17.200	*17.200	13.300	10.800	*12.400	7.300	7.200	*8.200	4.900	7.100	*8.100	4.900			
	Fahrwerk: Frontplanierschild – Heckstabilisator – stabilisiert	*17.200	*17.200	*17.200	*12.400	*12.400	11.800	*8.200	*8.200	7.800	*8.100	*8.100	7.700			
	Fahrwerk: Frontstabilisator – Heckstabilisator – stabilisiert	*17.200	*17.200	*17.200	*12.400	*12.400	*12.400	*8.200	*8.200	*8.200	*8.100	*8.100	*8.100			
-10 ft	Fahrwerk: Front frei – Heckplanierschild – freistehend	*10.900	*10.900	*10.900	*7.700	7.300	6.600				*6.300	*6.300	6.000	16,27		
	Fahrwerk: Front frei – Heckplanierschild – stabilisiert	*10.900	*10.900	*10.900	*7.700	*7.700	7.500				*6.300	*6.300	*6.300			
	Fahrwerk: Frontplanierschild – Heckstabilisator – stabilisiert	*10.900	*10.900	*10.900	*7.700	*7.700	*7.700				*6.300	*6.300	*6.300			
	Fahrwerk: Frontstabilisator – Heckstabilisator – stabilisiert	*10.900	*10.900	*10.900	*7.700	*7.700	*7.700				*6.300	*6.300	*6.300			

\*Durch hydraulische Last anstatt durch Kipplast begrenzt.

Die schwingende Achse muss blockiert sein. Gewicht aller Hubanbaugeräte muss von den Hubkapazitäten abgezogen werden. Alle Hubkapazitäten berechnet und bewertet gemäß ISO 10567:2007. Nennlasten übersteigen nicht 87 % der hydraulischen Hubkapazität oder 75 % der Kipplast. Schwerhubfunktion AN. Hubkapazitäten beruhen auf einem Bagger, der auf festem, ebenem und tragfähigem Untergrund steht. Der Lastpunkt ist die Mittellinie des Drehzapfen-Befestigungspunktes für den Löffel auf dem Stiel. Der Einsatz eines Arbeitswerkzeug-Anbaupunktes zum Bewegen/Anheben von Gegenständen könnte die Hebeleistung der Maschine beeinflussen.

Die spezifischen Produktinformationen finden Sie im entsprechenden Bedienungs- und Wartungshandbuch.

# Spezifikationen für den Mobilbagger M314

## Hebekapazitäten – Monoblockausleger (4.650 mm), 2.500 mm Stiel

Alle Werte in kg angegeben, Arbeitswerkzeug: keines, Löffelzylinder und Löffelumlenkung montiert, Kontergewicht: 3.300 kg, Schwerhubfunktion an.

Hubhöhe	Fahrwerkkonfiguration	3.000 mm			4.500 mm			6.000 mm			Lastpunkthöhe			mm
		La	Li	Lo	La	Li	Lo	La	Li	Lo	La	Li	Lo	
7.500 mm	Fahrwerk: Front frei – Heckplanierschild – freistehend										*3.100	*3.100	*3.100	4.210
	Fahrwerk: Front frei – Heckplanierschild – stabilisiert										*3.100	*3.100	*3.100	
	Fahrwerk: Frontplanierschild – Heckstabilisator – stabilisiert										*3.100	*3.100	*3.100	
	Fahrwerk: Frontstabilisator – Heckstabilisator – stabilisiert										*3.100	*3.100	*3.100	
6.000 mm	Fahrwerk: Front frei – Heckplanierschild – freistehend										*2.600	*2.600	*2.450	5.820
	Fahrwerk: Front frei – Heckplanierschild – stabilisiert										*2.600	*2.600	*2.600	
	Fahrwerk: Frontplanierschild – Heckstabilisator – stabilisiert										*2.600	*2.600	*2.600	
	Fahrwerk: Frontstabilisator – Heckstabilisator – stabilisiert										*2.600	*2.600	*2.600	
4.500 mm	Fahrwerk: Front frei – Heckplanierschild – freistehend				*4.750	4.050	3.700	3.700	2.550	2.350	*2.450	2.100	1.950	6.700
	Fahrwerk: Front frei – Heckplanierschild – stabilisiert				*4.750	*4.750	4.100	3.650	*4.100	2.600	*2.450	*2.450	2.150	
	Fahrwerk: Frontplanierschild – Heckstabilisator – stabilisiert				*4.750	*4.750	*4.750	*4.100	*4.100	3.950	*2.450	*2.450	*2.450	
	Fahrwerk: Frontstabilisator – Heckstabilisator – stabilisiert				*4.750	*4.750	*4.750	*4.100	*4.100	*4.100	*2.450	*2.450	*2.450	
3.000 mm	Fahrwerk: Front frei – Heckplanierschild – freistehend	*8.800	7.100	6.300	5.600	3.800	3.450	3.600	2.450	2.250	*2.450	1.850	1.700	7.160
	Fahrwerk: Front frei – Heckplanierschild – stabilisiert	*8.800	*8.800	7.200	5.550	*5.800	3.850	3.550	*4.600	2.500	*2.450	*2.450	1.900	
	Fahrwerk: Frontplanierschild – Heckstabilisator – stabilisiert	*8.800	*8.800	*8.800	*5.800	*5.800	*5.800	*4.600	*4.600	3.850	*2.450	*2.450	*2.450	
	Fahrwerk: Frontstabilisator – Heckstabilisator – stabilisiert	*8.800	*8.800	*8.800	*5.800	*5.800	*5.800	*4.600	*4.600	*4.600	*2.450	*2.450	*2.450	
1.500 mm	Fahrwerk: Front frei – Heckplanierschild – freistehend				5.300	3.550	3.200	3.450	2.350	2.150	*2.600	1.750	1.600	7.270
	Fahrwerk: Front frei – Heckplanierschild – stabilisiert				5.300	*6.600	3.600	3.450	*4.850	2.400	2.600	*2.600	1.800	
	Fahrwerk: Frontplanierschild – Heckstabilisator – stabilisiert				*6.600	*6.600	5.750	*4.850	*4.850	3.750	*2.600	*2.600	*2.600	
	Fahrwerk: Frontstabilisator – Heckstabilisator – stabilisiert				*6.600	*6.600	*6.600	*4.850	*4.850	4.500	*2.600	*2.600	*2.600	
0 mm	Fahrwerk: Front frei – Heckplanierschild – freistehend	*5.550	*5.550	5.350	5.100	3.350	3.050	3.350	2.250	2.050	2.700	1.800	1.650	7.050
	Fahrwerk: Front frei – Heckplanierschild – stabilisiert	*5.550	*5.550	*5.550	5.100	*6.700	3.450	3.350	*4.850	2.300	2.650	*2.950	1.850	
	Fahrwerk: Frontplanierschild – Heckstabilisator – stabilisiert	*5.550	*5.550	*5.550	*6.700	*6.700	5.550	*4.850	*4.850	3.650	*2.950	*2.950	2.900	
	Fahrwerk: Frontstabilisator – Heckstabilisator – stabilisiert	*5.550	*5.550	*5.550	*6.700	*6.700	*6.700	*4.850	*4.850	4.400	*2.950	*2.950	*2.950	
-1.500 mm	Fahrwerk: Front frei – Heckplanierschild – freistehend	*8.550	6.150	5.350	5.050	3.300	3.000	3.350	2.250	2.050	3.000	2.050	1.850	6.470
	Fahrwerk: Front frei – Heckplanierschild – stabilisiert	*8.550	*8.550	6.200	5.050	*6.000	3.400	3.300	*4.200	2.300	3.000	*3.600	2.100	
	Fahrwerk: Frontplanierschild – Heckstabilisator – stabilisiert	*8.550	*8.550	*8.550	*6.000	*6.000	5.500	*4.200	*4.200	3.600	*3.600	*3.600	3.250	
	Fahrwerk: Frontstabilisator – Heckstabilisator – stabilisiert	*8.550	*8.550	*8.550	*6.000	*6.000	*6.000	*4.200	*4.200	*4.200	*3.600	*3.600	*3.600	
-3.000 mm	Fahrwerk: Front frei – Heckplanierschild – freistehend	*5.900	*5.900	5.500	*4.250	3.350	3.050				*3.050	2.650	2.400	5.400
	Fahrwerk: Front frei – Heckplanierschild – stabilisiert	*5.900	*5.900	*5.900	*4.250	*4.250	3.450				*3.050	*3.050	2.700	
	Fahrwerk: Frontplanierschild – Heckstabilisator – stabilisiert	*5.900	*5.900	*5.900	*4.250	*4.250	*4.250				*3.050	*3.050	*3.050	
	Fahrwerk: Frontstabilisator – Heckstabilisator – stabilisiert	*5.900	*5.900	*5.900	*4.250	*4.250	*4.250				*3.050	*3.050	*3.050	

\* Durch hydraulische Last anstatt durch Kipplast begrenzt.

Die schwingende Achse muss blockiert sein. Gewicht aller Hubbaugeräte muss von den Hubkapazitäten abgezogen werden. Alle Hubkapazitäten berechnet und bewertet gemäß ISO 10567:2007. Nennlasten übersteigen nicht 87 % der hydraulischen Hubkapazität oder 75 % der Kipplast. Schwerhubfunktion AN. Hubkapazitäten beruhen auf einem Bagger, der auf festem, ebenem und tragfähigem Untergrund steht. Der Lastpunkt ist die Mittellinie des Drehzapfen-Befestigungspunktes für den Löffel auf dem Stiel. Der Einsatz eines Arbeitswerkzeug-Anbaupunktes zum Bewegen/Anheben von Gegenständen könnte die Hebeleistung der Maschine beeinflussen.

Die spezifischen Produktinformationen finden Sie im entsprechenden Bedienungs- und Wartungshandbuch.

# Spezifikationen für den Mobilbagger M314

## Hebekapazitäten – Monoblockausleger (15'3"), 8'2" Stiel

Alle Werte in lb angegeben, Arbeitswerkzeug: keines, Löffelzylinder und Löffelumlenkung montiert, Kontergewicht: 7.280 lb, Schwerhubfunktion an.

		Last bei maximaler Reichweite (Stielspitze/Löffelbolzen)			Last über Front			Last über Heck			Last über Seite			Lastpunkthöhe		
	Fahrwerkkonfiguration	10 ft			15 ft			20 ft			ft					
20 ft	Fahrwerk: Front frei – Heckplanierschild – freistehend										*5.700	*5.700	5.600			
	Fahrwerk: Front frei – Heckplanierschild – stabilisiert										*5.700	*5.700	*5.700			
	Fahrwerk: Frontplanierschild – Heckstabilisator – stabilisiert										*5.700	*5.700	*5.700			
	Fahrwerk: Frontstabilisator – Heckstabilisator – stabilisiert										*5.700	*5.700	*5.700			
15 ft	Fahrwerk: Front frei – Heckplanierschild – freistehend				*10.300	8.700	8.000	7.900	5.500	5.000	*5.400	4.700	4.300			
	Fahrwerk: Front frei – Heckplanierschild – stabilisiert				*10.300	*10.300	8.900	7.900	*8.700	5.600	*5.400	*5.400	4.800			
	Fahrwerk: Frontplanierschild – Heckstabilisator – stabilisiert				*10.300	*10.300	*10.300	*8.700	*8.700	8.500	*5.400	*5.400	*5.400			
	Fahrwerk: Frontstabilisator – Heckstabilisator – stabilisiert				*10.300	*10.300	*10.300	*8.700	*8.700	*8.700	*5.400	*5.400	*5.400			
10 ft	Fahrwerk: Front frei – Heckplanierschild – freistehend	*18.900	15.400	15.400	12.000	8.200	7.500	7.700	5.300	4.900	*5.400	4.100	3.700			
	Fahrwerk: Front frei – Heckplanierschild – stabilisiert	*18.900	*18.900	15.500	12.000	*12.600	8.400	7.700	*10.000	5.400	*5.400	*5.400	4.200			
	Fahrwerk: Frontplanierschild – Heckstabilisator – stabilisiert	*18.900	*18.900	*18.900	*12.600	*12.600	*12.600	*10.000	*10.000	8.300	*5.400	*5.400	*5.400			
	Fahrwerk: Frontstabilisator – Heckstabilisator – stabilisiert	*18.900	*18.900	*18.900	*12.600	*12.600	*12.600	*10.000	*10.000	9.900	*5.400	*5.400	*5.400			
5 ft	Fahrwerk: Front frei – Heckplanierschild – freistehend	*11.100	*11.100	*11.100	11.400	7.600	6.900	7.500	5.100	4.600	*5.700	3.900	3.500			
	Fahrwerk: Front frei – Heckplanierschild – stabilisiert	*11.100	*11.100	*11.100	11.400	*14.300	7.800	7.400	*10.500	5.200	*5.700	*5.700	4.000			
	Fahrwerk: Frontplanierschild – Heckstabilisator – stabilisiert	*11.100	*11.100	*11.100	*14.300	*14.300	12.400	*10.500	*10.500	8.000	*5.700	*5.700	*5.700			
	Fahrwerk: Frontstabilisator – Heckstabilisator – stabilisiert	*11.100	*11.100	*11.100	*14.300	*14.300	*14.300	*10.500	*10.500	9.700	*5.700	*5.700	*5.700			
0 ft	Fahrwerk: Front frei – Heckplanierschild – freistehend	*12.800	*12.800	11.600	11.000	7.300	6.500	7.300	4.900	4.400	5.900	4.000	3.600			
	Fahrwerk: Front frei – Heckplanierschild – stabilisiert	*12.800	*12.800	*12.800	11.000	*14.500	7.400	7.200	*10.500	5.000	5.900	*6.500	4.100			
	Fahrwerk: Frontplanierschild – Heckstabilisator – stabilisiert	*12.800	*12.800	*12.800	*14.500	*14.500	11.900	*10.500	*10.500	7.800	*6.500	*6.500	6.400			
	Fahrwerk: Frontstabilisator – Heckstabilisator – stabilisiert	*12.800	*12.800	*12.800	*14.500	*14.500	*14.500	*10.500	*10.500	9.500	*6.500	*6.500	*6.500			
-5 ft	Fahrwerk: Front frei – Heckplanierschild – freistehend	*18.600	13.200	11.600	10.900	7.100	6.400	7.200	4.800	4.400	6.700	4.500	4.100			
	Fahrwerk: Front frei – Heckplanierschild – stabilisiert	*18.600	*18.600	13.400	10.800	*13.000	7.300	7.200	*9.000	4.900	6.600	*7.900	4.600			
	Fahrwerk: Frontplanierschild – Heckstabilisator – stabilisiert	*18.600	*18.600	*18.600	*13.000	*13.000	11.800	*9.000	*9.000	7.800	*7.900	*7.900	7.200			
	Fahrwerk: Frontstabilisator – Heckstabilisator – stabilisiert	*18.600	*18.600	*18.600	*13.000	*13.000	*13.000	*9.000	*9.000	*9.000	*7.900	*7.900	*7.900			
-10 ft	Fahrwerk: Front frei – Heckplanierschild – freistehend	*12.700	*12.700	11.800	*9.000	7.300	6.600				*6.600	5.900	5.300			
	Fahrwerk: Front frei – Heckplanierschild – stabilisiert	*12.700	*12.700	*12.700	*9.000	*9.000	7.400				*6.600	*6.600	6.000			
	Fahrwerk: Frontplanierschild – Heckstabilisator – stabilisiert	*12.700	*12.700	*12.700	*9.000	*9.000	*9.000				*6.600	*6.600	*6.600			
	Fahrwerk: Frontstabilisator – Heckstabilisator – stabilisiert	*12.700	*12.700	*12.700	*9.000	*9.000	*9.000				*6.600	*6.600	*6.600			

\* Durch hydraulische Last anstatt durch Kipplast begrenzt.

Die schwingende Achse muss blockiert sein. Gewicht aller Hubanbaugeräte muss von den Hubkapazitäten abgezogen werden. Alle Hubkapazitäten berechnet und bewertet gemäß ISO 10567:2007. Nennlasten übersteigen nicht 87 % der hydraulischen Hubkapazität oder 75 % der Kipplast. Schwerhubfunktion AN. Hubkapazitäten beruhen auf einem Bagger, der auf festem, ebenem und tragfähigem Untergrund steht. Der Lastpunkt ist die Mittellinie des Drehzapfen-Befestigungspunktes für den Löffel auf dem Stiel. Der Einsatz eines Arbeitswerkzeug-Anbaupunktes zum Bewegen/Anheben von Gegenständen könnte die Hebeleistung der Maschine beeinflussen.

Die spezifischen Produktinformationen finden Sie im entsprechenden Bedienungs- und Wartungshandbuch.

# Spezifikationen für den Mobilbagger M314

## Hebekapazitäten – Monoblockausleger (4.650 mm), 2.900 mm Industriestiel

Alle Werte in kg angegeben, Arbeitswerkzeug: keines, Löffelzylinder und Löffelumlenkung montiert, Kontergewicht: 3.300 kg, Schwerhubfunktion an.

		Last bei maximaler Reichweite (Stielspitze/Löffelbolzen)			Last über Front			Last über Heck			Last über Seite			Lastpunkthöhe		
	Fahrwerkkonfiguration	3.000 mm			4.500 mm			6.000 mm						mm		
6.000 mm	Fahrwerk: Front frei – Heckplanierschild – freistehend										*3.150	2.800	2.600	6.000		
	Fahrwerk: Front frei – Heckplanierschild – stabilisiert										*3.150	*3.150	2.850			
	Fahrwerk: Frontplanierschild – Heckstabilisator – stabilisiert										*3.150	*3.150	*3.150			
	Fahrwerk: Frontstabilisator – Heckstabilisator – stabilisiert										*3.150	*3.150	*3.150			
4.500 mm	Fahrwerk: Front frei – Heckplanierschild – freistehend							3.900	2.800	2.550	*3.100	2.250	2.100	6.860		
	Fahrwerk: Front frei – Heckplanierschild – stabilisiert							3.900	*4.300	2.850	*3.100	*3.100	2.300			
	Fahrwerk: Frontplanierschild – Heckstabilisator – stabilisiert							*4.300	*4.300	4.200	*3.100	*3.100	*3.100			
	Fahrwerk: Frontstabilisator – Heckstabilisator – stabilisiert							*4.300	*4.300	*4.300	*3.100	*3.100	*3.100			
3.000 mm	Fahrwerk: Front frei – Heckplanierschild – freistehend	*8.250	7.550	6.750	*5.750	4.050	3.700	3.800	2.700	2.500	2.850	2.000	1.850	7.310		
	Fahrwerk: Front frei – Heckplanierschild – stabilisiert	*8.250	*8.250	7.650	*5.750	*5.750	4.150	3.800	*4.650	2.750	2.850	*3.200	2.050			
	Fahrwerk: Frontplanierschild – Heckstabilisator – stabilisiert	*8.250	*8.250	*8.250	*5.750	*5.750	*5.750	*4.650	*4.650	4.100	*3.200	*3.200	3.050			
	Fahrwerk: Frontstabilisator – Heckstabilisator – stabilisiert	*8.250	*8.250	*8.250	*5.750	*5.750	*5.750	*4.650	*4.650	*4.650	*3.200	*3.200	*3.200			
1.500 mm	Fahrwerk: Front frei – Heckplanierschild – freistehend				5.600	3.800	3.450	3.700	2.550	2.350	2.750	1.900	1.750	7.420		
	Fahrwerk: Front frei – Heckplanierschild – stabilisiert				5.550	*6.650	3.900	3.650	*5.000	2.650	2.700	*3.450	1.950			
	Fahrwerk: Frontplanierschild – Heckstabilisator – stabilisiert				*6.650	*6.650	6.000	*5.000	*5.000	3.950	*3.450	*3.450	2.950			
	Fahrwerk: Frontstabilisator – Heckstabilisator – stabilisiert				*6.650	*6.650	*6.650	*5.000	*5.000	4.700	*3.450	*3.450	3.450			
0 mm	Fahrwerk: Front frei – Heckplanierschild – freistehend	*7.300	6.450	5.700	5.350	3.650	3.300	3.600	2.500	2.250	2.800	1.950	1.800	7.200		
	Fahrwerk: Front frei – Heckplanierschild – stabilisiert	*7.300	*7.300	6.550	5.350	*7.000	3.700	3.550	*5.100	2.550	2.800	*4.000	2.000			
	Fahrwerk: Frontplanierschild – Heckstabilisator – stabilisiert	*7.300	*7.300	*7.300	*7.000	*7.000	5.800	*5.100	*5.100	3.850	*4.000	*4.000	3.000			
	Fahrwerk: Frontstabilisator – Heckstabilisator – stabilisiert	*7.300	*7.300	*7.300	*7.000	*7.000	*7.000	*5.100	*5.100	4.600	*4.000	*4.000	3.550			
-1.500 mm	Fahrwerk: Front frei – Heckplanierschild – freistehend	*9.550	6.400	5.650	5.300	3.550	3.200	3.550	2.450	2.250	3.100	2.150	1.950	6.630		
	Fahrwerk: Front frei – Heckplanierschild – stabilisiert	*9.550	*9.550	6.500	5.250	*6.550	3.600	3.500	*4.700	2.500	3.100	*4.050	2.200			
	Fahrwerk: Frontplanierschild – Heckstabilisator – stabilisiert	*9.550	*9.550	*9.550	*6.550	*6.550	5.700	*4.700	*4.700	3.800	*4.050	*4.050	3.300			
	Fahrwerk: Frontstabilisator – Heckstabilisator – stabilisiert	*9.550	*9.550	*9.550	*6.550	*6.550	*6.550	*4.700	*4.700	4.550	*4.050	*4.050	3.950			
-3.000 mm	Fahrwerk: Front frei – Heckplanierschild – freistehend	*7.200	6.500	5.700	*5.150	3.550	3.250				*3.800	2.700	2.450	5.600		
	Fahrwerk: Front frei – Heckplanierschild – stabilisiert	*7.200	*7.200	6.550	*5.150	*5.150	3.650				*3.800	*3.800	2.750			
	Fahrwerk: Frontplanierschild – Heckstabilisator – stabilisiert	*7.200	*7.200	*7.200	*5.150	*5.150	*5.150				*3.800	*3.800	*3.800			
	Fahrwerk: Frontstabilisator – Heckstabilisator – stabilisiert	*7.200	*7.200	*7.200	*5.150	*5.150	*5.150				*3.800	*3.800	*3.800			

\* Durch hydraulische Last anstatt durch Kipplast begrenzt.

Die schwingende Achse muss blockiert sein. Gewicht aller Hubanbaugeräte muss von den Hubkapazitäten abgezogen werden. Alle Hubkapazitäten berechnet und bewertet gemäß ISO 10567:2007. Nennlasten übersteigen nicht 87 % der hydraulischen Hubkapazität oder 75 % der Kipplast. Schwerhubfunktion AN. Hubkapazitäten beruhen auf einem Bagger, der auf festem, ebenem und tragfähigem Untergrund steht. Der Lastpunkt ist die Mittellinie des Drehzapfen-Befestigungspunktes für den Löffel auf dem Stiel. Der Einsatz eines Arbeitswerkzeug-Anbaupunktes zum Bewegen/Anheben von Gegenständen könnte die Hebeleistung der Maschine beeinflussen.

Die spezifischen Produktinformationen finden Sie im entsprechenden Bedienungs- und Wartungshandbuch.



# Spezifikationen für den Mobilbagger M314

## Hebekapazitäten – Monoblockausleger (15'3"), 9'6" Industriestiel

Alle Werte in lb angegeben, Arbeitswerkzeug: keines, Löffelzylinder und Löffelumlenkung montiert, Kontergewicht: 7.280 lb, Schwerhubfunktion an.

		Last bei maximaler Reichweite (Stielspitze/Löffelbolzen)			Last über Front			Last über Heck			Last über Seite			Lastpunkthöhe		
	Fahrwerkkonfiguration	10 ft			15 ft			20 ft			ft					
														ft		
20 ft	Fahrwerk: Front frei – Heckplanierschild – freistehend										*7.000	6.300	5.800	19,42		
	Fahrwerk: Front frei – Heckplanierschild – stabilisiert										*7.000	*7.000	6.400			
	Fahrwerk: Frontplanierschild – Heckstabilisator – stabilisiert										*7.000	*7.000	*7.000			
	Fahrwerk: Frontstabilisator – Heckstabilisator – stabilisiert										*7.000	*7.000	*7.000			
15 ft	Fahrwerk: Front frei – Heckplanierschild – freistehend							8.400	6.000	5.500	*6.800	5.000	4.600	22,41		
	Fahrwerk: Front frei – Heckplanierschild – stabilisiert							8.400	*9.300	6.100	*6.800	*6.800	5.100			
	Fahrwerk: Frontplanierschild – Heckstabilisator – stabilisiert							*9.300	*9.300	9.000	*6.800	*6.800	*6.800			
	Fahrwerk: Frontstabilisator – Heckstabilisator – stabilisiert							*9.300	*9.300	*9.300	*6.800	*6.800	*6.800			
10 ft	Fahrwerk: Front frei – Heckplanierschild – freistehend	*17.700	16.300	14.500	*12.400	8.800	8.000	8.200	5.800	5.300	6.300	4.400	4.100	23,95		
	Fahrwerk: Front frei – Heckplanierschild – stabilisiert	*17.700	*17.700	16.500	*12.400	*12.400	8.900	8.200	*10.100	5.900	6.300	*7.000	4.500			
	Fahrwerk: Frontplanierschild – Heckstabilisator – stabilisiert	*17.700	*17.700	*17.700	*12.400	*12.400	*12.400	*10.100	*10.100	8.800	*7.000	*7.000	6.000			
	Fahrwerk: Frontstabilisator – Heckstabilisator – stabilisiert	*17.700	*17.700	*17.700	*12.400	*12.400	*12.400	*10.100	*10.100	*10.100	*7.000	*7.000	*7.000			
5 ft	Fahrwerk: Front frei – Heckplanierschild – freistehend				12.000	8.200	7.500	7.900	5.600	5.100	6.000	4.200	3.900	24,34		
	Fahrwerk: Front frei – Heckplanierschild – stabilisiert				12.000	*14.400	8.400	7.900	*10.900	5.700	6.000	*7.600	4.300			
	Fahrwerk: Frontplanierschild – Heckstabilisator – stabilisiert				*14.400	*14.400	13.000	*10.900	*10.900	8.500	*7.600	*7.600	6.500			
	Fahrwerk: Frontstabilisator – Heckstabilisator – stabilisiert				*14.400	*14.400	*14.400	*10.900	*10.900	10.200	*7.600	*7.600	*7.600			
0 ft	Fahrwerk: Front frei – Heckplanierschild – freistehend	*16.700	13.900	12.300	11.600	7.800	7.100	7.700	5.400	4.900	6.200	4.300	4.000	23,62		
	Fahrwerk: Front frei – Heckplanierschild – stabilisiert	*16.700	*16.700	14.100	11.500	*15.200	8.000	7.700	*11.100	5.500	6.100	*8.900	4.400			
	Fahrwerk: Frontplanierschild – Heckstabilisator – stabilisiert	*16.700	*16.700	*16.700	*15.200	*15.200	12.500	*11.100	*11.100	8.300	*8.900	*8.900	6.600			
	Fahrwerk: Frontstabilisator – Heckstabilisator – stabilisiert	*16.700	*16.700	*16.700	*15.200	*15.200	*15.200	*11.100	*11.100	9.900	*8.900	*8.900	7.900			
-5 ft	Fahrwerk: Front frei – Heckplanierschild – freistehend	*20.700	13.800	12.200	11.400	7.600	6.900	7.600	5.300	4.800	6.800	4.700	4.300	21,72		
	Fahrwerk: Front frei – Heckplanierschild – stabilisiert	*20.700	*20.700	14.000	11.300	*14.200	7.800	7.600	*10.200	5.400	6.800	*8.900	4.800			
	Fahrwerk: Frontplanierschild – Heckstabilisator – stabilisiert	*20.700	*20.700	*20.700	*14.200	*14.200	12.300	*10.200	*10.200	8.200	*8.900	*8.900	7.300			
	Fahrwerk: Frontstabilisator – Heckstabilisator – stabilisiert	*20.700	*20.700	*20.700	*14.200	*14.200	*14.200	*10.200	*10.200	9.800	*8.900	*8.900	8.800			
-10 ft	Fahrwerk: Front frei – Heckplanierschild – freistehend	*15.500	13.900	12.300	*11.000	7.700	7.000				*8.300	6.000	5.500	18,24		
	Fahrwerk: Front frei – Heckplanierschild – stabilisiert	*15.500	*15.500	14.100	*11.000	*11.000	7.800				*8.300	*8.300	6.100			
	Fahrwerk: Frontplanierschild – Heckstabilisator – stabilisiert	*15.500	*15.500	*15.500	*11.000	*11.000	*11.000				*8.300	*8.300	*8.300			
	Fahrwerk: Frontstabilisator – Heckstabilisator – stabilisiert	*15.500	*15.500	*15.500	*11.000	*11.000	*11.000				*8.300	*8.300	*8.300			

\* Durch hydraulische Last anstatt durch Kipplast begrenzt.

Die schwingende Achse muss blockiert sein. Gewicht aller Hubanbaugeräte muss von den Hubkapazitäten abgezogen werden. Alle Hubkapazitäten berechnet und bewertet gemäß ISO 10567:2007. Nennlasten übersteigen nicht 87 % der hydraulischen Hubkapazität oder 75 % der Kipplast. Schwerhubfunktion AN. Hubkapazitäten beruhen auf einem Bagger, der auf festem, ebenem und tragfähigem Untergrund steht. Der Lastpunkt ist die Mittellinie des Drehzapfen-Befestigungspunktes für den Löffel auf dem Stiel. Der Einsatz eines Arbeitswerkzeug-Anbaupunktes zum Bewegen/Anheben von Gegenständen könnte die Hebeleistung der Maschine beeinflussen.

Die spezifischen Produktinformationen finden Sie im entsprechenden Bedienungs- und Wartungshandbuch.

# Spezifikationen für den Mobilbagger M314

## Hebekapazitäten – Monoblockausleger (4.400 mm), 2.200 mm Stiel

Alle Werte in kg angegeben, Arbeitswerkzeug: keines, Löffelzylinder und Löffelumlenkung montiert, Kontergewicht: 3.300 kg, Schwerhubfunktion an.

Last bei maximaler Reichweite (Stielspitze/Löffelbolzen)	Last über Front	Last über Heck	Last über Seite	Lastpunkthöhe	3.000 mm			4.500 mm			6.000 mm			mm			
					Front	Heck	Seite	Front	Heck	Seite	Front	Heck	Seite				
6.000 mm	Fahrwerk: Front frei – Heckplanierschild – freistehend							*4.400	4.200	3.750				*3.000	*3.000	*3.000	5.090
	Fahrwerk: Löffelablage vorn – Planierschild hinten – stabilisiert							*4.400	*4.400	4.250				*3.000	*3.000	*3.000	
4.500 mm	Fahrwerk: Front frei – Heckplanierschild – freistehend							*5.250	4.150	3.700	*3.250	2.600	2.300	*2.800	2.550	2.250	6.090
	Fahrwerk: Löffelablage vorn – Planierschild hinten – stabilisiert							*5.250	*5.250	4.150	*3.250	*3.250	2.600	*2.800	*2.800	2.550	
3.000 mm	Fahrwerk: Front frei – Heckplanierschild – freistehend							*9.000	7.300	6.350	*6.000	3.900	3.450	4.500	2.550	2.200	6.590
	Fahrwerk: Löffelablage vorn – Planierschild hinten – stabilisiert							*9.000	*9.000	7.350	*6.000	*6.000	3.950	4.500	*4.750	2.550	
1.500 mm	Fahrwerk: Front frei – Heckplanierschild – freistehend							*5.750	*5.750	5.650	*6.700	3.650	3.250	4.400	2.450	2.150	6.710
	Fahrwerk: Löffelablage vorn – Planierschild hinten – stabilisiert							*5.750	*5.750	*5.750	*6.700	*6.700	3.700	4.400	*4.950	2.450	
0 mm	Fahrwerk: Front frei – Heckplanierschild – freistehend							*7.200	6.400	5.500	*6.700	3.500	3.100	4.350	2.350	2.100	6.470
	Fahrwerk: Löffelablage vorn – Planierschild hinten – stabilisiert							*7.200	*7.200	6.400	*6.700	*6.700	3.550	4.300	*4.750	2.400	
-1.500 mm	Fahrwerk: Front frei – Heckplanierschild – freistehend							*8.200	6.450	5.500	*6.800	3.500	3.050				5.830
	Fahrwerk: Löffelablage vorn – Planierschild hinten – stabilisiert							*8.200	*8.200	6.450	*6.800	*6.800	3.500				
-3.000 mm	Fahrwerk: Front frei – Heckplanierschild – freistehend							*5.000	*5.000	*5.000	*3.250	*3.250	3.150				4.600
	Fahrwerk: Löffelablage vorn – Planierschild hinten – stabilisiert							*5.000	*5.000	*5.000	*3.250	*3.250	*3.250				

\* Durch hydraulische Last anstatt durch Kipplast begrenzt.

Die schwingende Achse muss blockiert sein. Gewicht aller Hubanbaugeräte muss von den Hubkapazitäten abgezogen werden. Alle Hubkapazitäten berechnet und bewertet gemäß ISO 10567:2007. Nennlasten übersteigen nicht 87 % der hydraulischen Hubkapazität oder 75 % der Kipplast. Schwerhubfunktion AN. Hubkapazitäten beruhen auf einem Bagger, der auf festem, ebenem und tragfähigem Untergrund steht. Der Lastpunkt ist die Mittellinie des Drehzapfen-Befestigungspunktes für den Löffel auf dem Stiel. Der Einsatz eines Arbeitswerkzeug-Anbaupunktes zum Bewegen/Anheben von Gegenständen könnte die Hebeleistung der Maschine beeinflussen.

Die spezifischen Produktinformationen finden Sie im entsprechenden Bedienungs- und Wartungshandbuch.

## Hebekapazitäten – Monoblockausleger (14'5"), 7'3" Stiel

Alle Werte in lb angegeben, Arbeitswerkzeug: keines, Löffelzylinder und Löffelumlenkung montiert, Kontergewicht: 7.280 lb, Schwerhubfunktion an.

Last bei maximaler Reichweite (Stielspitze/Löffelbolzen)	Last über Front	Last über Heck	Last über Seite	Lastpunkthöhe	10 ft			15 ft			20 ft			ft			
					Front	Heck	Seite	Front	Heck	Seite	Front	Heck	Seite				
20 ft	Fahrwerk: Front frei – Heckplanierschild – freistehend							*9.300	9.000	8.100				*6.700	*6.700	*6.700	16,40
	Fahrwerk: Löffelablage vorn – Planierschild hinten – stabilisiert							*9.300	*9.300	9.100				*6.700	*6.700	*6.700	
15 ft	Fahrwerk: Front frei – Heckplanierschild – freistehend							*11.400	8.900	7.900				*6.200	5.600	5.000	19,85
	Fahrwerk: Löffelablage vorn – Planierschild hinten – stabilisiert							*11.400	*11.400	9.000				*6.200	*6.200	5.700	
10 ft	Fahrwerk: Front frei – Heckplanierschild – freistehend							*19.300	15.800	13.700	*13.000	8.500	7.500	9.700	5.500	4.900	21,59
	Fahrwerk: Löffelablage vorn – Planierschild hinten – stabilisiert							*19.300	*19.300	15.800	*13.000	*13.000	8.500	9.700	*10.400	5.500	
5 ft	Fahrwerk: Front frei – Heckplanierschild – freistehend							*14.000	*14.000	12.200	*14.500	7.900	7.000	9.500	5.300	4.700	22,01
	Fahrwerk: Löffelablage vorn – Planierschild hinten – stabilisiert							*14.000	*14.000	*14.000	*14.500	*14.500	8.000	9.500	*10.700	5.300	
0 ft	Fahrwerk: Front frei – Heckplanierschild – freistehend							*16.600	13.800	11.800	*14.500	7.600	6.700	9.300	5.100	4.500	21,23
	Fahrwerk: Löffelablage vorn – Planierschild hinten – stabilisiert							*16.600	*16.600	13.800	14.500	*14.500	7.600	9.300	*10.300	5.100	
-5 ft	Fahrwerk: Front frei – Heckplanierschild – freistehend							*17.800	13.800	11.800	*12.500	7.500	6.600				19,09
	Fahrwerk: Löffelablage vorn – Planierschild hinten – stabilisiert							*17.800	*17.800	13.800	*12.500	*12.500	7.500				
-10 ft	Fahrwerk: Front frei – Heckplanierschild – freistehend							*10.600	*10.600	*10.600							14,93
	Fahrwerk: Löffelablage vorn – Planierschild hinten – stabilisiert							*10.600	*10.600	*10.600							

\* Durch hydraulische Last anstatt durch Kipplast begrenzt.

Die schwingende Achse muss blockiert sein. Gewicht aller Hubanbaugeräte muss von den Hubkapazitäten abgezogen werden. Alle Hubkapazitäten berechnet und bewertet gemäß ISO 10567:2007. Nennlasten übersteigen nicht 87 % der hydraulischen Hubkapazität oder 75 % der Kipplast. Schwerhubfunktion AN. Hubkapazitäten beruhen auf einem Bagger, der auf festem, ebenem und tragfähigem Untergrund steht. Der Lastpunkt ist die Mittellinie des Drehzapfen-Befestigungspunktes für den Löffel auf dem Stiel. Der Einsatz eines Arbeitswerkzeug-Anbaupunktes zum Bewegen/Anheben von Gegenständen könnte die Hebeleistung der Maschine beeinflussen.

Die spezifischen Produktinformationen finden Sie im entsprechenden Bedienungs- und Wartungshandbuch.

# Spezifikationen für den Mobilbagger M314

## Hebekapazitäten – Monoblockausleger (4.400 mm), 2.500 mm Stiel

Alle Werte in kg angegeben, Arbeitswerkzeug: keines, Löffelzylinder und Löffelumlenkung montiert, Kontergewicht: 3.300 kg, Schwerhubfunktion an.

		Last bei maximaler Reichweite (Stielspitze/Löffelbolzen)			Last über Front			Last über Heck			Last über Seite			Lastpunkthöhe		
Stielhöhe	Fahrwerkkonfiguration	3.000 mm			4.500 mm			6.000 mm			Lastpunkthöhe			mm		
		Front	Heck	Seite	Front	Heck	Seite	Front	Heck	Seite	Front	Heck	Seite			
6.000 mm	Fahrwerk: Front frei – Heckplanierschild – freistehend				*4.050	*4.050	3.850				*2.600	*2.600	*2.600	5.450		
	Fahrwerk: Löffelablage vorn – Planierschild hinten – stabilisiert				*4.050	*4.050	*4.050				*2.600	*2.600	*2.600			
4.500 mm	Fahrwerk: Front frei – Heckplanierschild – freistehend				*4.650	4.200	3.750	*3.600	2.650	2.350	*2.450	2.350	2.100	6.400		
	Fahrwerk: Löffelablage vorn – Planierschild hinten – stabilisiert				*4.650	*4.650	4.200	*3.600	*3.600	2.650	*2.450	*2.450	2.400			
3.000 mm	Fahrwerk: Front frei – Heckplanierschild – freistehend	*8.450	7.500	6.500	*5.800	4.000	3.550	4.550	2.550	2.300	*2.450	2.050	1.850	6.870		
	Fahrwerk: Löffelablage vorn – Planierschild hinten – stabilisiert	*8.450	*8.450	7.500	*5.800	*5.800	4.000	4.550	*4.650	2.600	*2.450	*2.450	2.100			
1.500 mm	Fahrwerk: Front frei – Heckplanierschild – freistehend	*7.650	6.750	5.800	*6.600	3.750	3.300	4.450	2.450	2.200	*2.600	1.950	1.750	6.990		
	Fahrwerk: Löffelablage vorn – Planierschild hinten – stabilisiert	*7.650	*7.650	6.750	*6.600	*6.600	3.750	4.400	*4.900	2.500	*2.600	*2.600	2.000			
0 mm	Fahrwerk: Front frei – Heckplanierschild – freistehend	*7.400	6.450	5.550	*6.800	3.550	3.100	4.350	2.400	2.100	*3.000	2.000	1.800	6.760		
	Fahrwerk: Löffelablage vorn – Planierschild hinten – stabilisiert	*7.400	*7.400	6.500	*6.800	*6.800	3.550	4.350	*4.850	2.400	*3.000	*3.000	2.050			
-1.500 mm	Fahrwerk: Front frei – Heckplanierschild – freistehend	*8.850	6.450	5.500	*6.050	3.500	3.050	*4.100	2.350	2.100	*3.800	2.300	2.050	6.150		
	Fahrwerk: Löffelablage vorn – Planierschild hinten – stabilisiert	*8.850	*8.850	6.450	*6.050	*6.050	3.500	*4.100	*4.100	2.400	*3.800	*3.800	2.300			
-3.000 mm	Fahrwerk: Front frei – Heckplanierschild – freistehend	*5.900	*5.900	5.650	*4.050	3.550	3.150				*3.250	3.100	2.700	5.010		
	Fahrwerk: Löffelablage vorn – Planierschild hinten – stabilisiert	*5.900	*5.900	*5.900	*4.050	*4.050	3.550				*3.250	*3.250	3.100			

\* Durch hydraulische Last anstatt durch Kipplast begrenzt.

Die schwingende Achse muss blockiert sein. Gewicht aller Hubanbaugeräte muss von den Hubkapazitäten abgezogen werden. Alle Hubkapazitäten berechnet und bewertet gemäß ISO 10567:2007. Nennlasten übersteigen nicht 87 % der hydraulischen Hubkapazität oder 75 % der Kipplast. Schwerhubfunktion AN. Hubkapazitäten beruhen auf einem Bagger, der auf festem, ebenem und tragfähigem Untergrund steht. Der Lastpunkt ist die Mittellinie des Drehzapfen-Befestigungspunktes für den Löffel auf dem Stiel. Der Einsatz eines Arbeitswerkzeug-Anbaupunktes zum Bewegen/Anheben von Gegenständen könnte die Hebeleistung der Maschine beeinflussen.

Die spezifischen Produktinformationen finden Sie im entsprechenden Bedienungs- und Wartungshandbuch.

## Hebekapazitäten – Monoblockausleger (14'5"), 8'2" Stiel

Alle Werte in lb angegeben, Arbeitswerkzeug: keines, Löffelzylinder und Löffelumlenkung montiert, Kontergewicht: 7.280 lb, Schwerhubfunktion an.

		Last bei maximaler Reichweite (Stielspitze/Löffelbolzen)			Last über Front			Last über Heck			Last über Seite			Lastpunkthöhe		
Stielhöhe	Fahrwerkkonfiguration	10 ft			15 ft			20 ft			Lastpunkthöhe			ft		
		Front	Heck	Seite	Front	Heck	Seite	Front	Heck	Seite	Front	Heck	Seite			
20 ft	Fahrwerk: Front frei – Heckplanierschild – freistehend				*8.800	*8.800	8.200				*5.800	*5.800	*5.800	17,62		
	Fahrwerk: Löffelablage vorn – Planierschild hinten – stabilisiert				*8.800	*8.800	*8.800				*5.800	*5.800	*5.800			
15 ft	Fahrwerk: Front frei – Heckplanierschild – freistehend				*10.100	9.100	8.100	*7.400	5.700	5.100	*5.400	5.300	4.700	20,87		
	Fahrwerk: Löffelablage vorn – Planierschild hinten – stabilisiert				*10.100	*10.100	9.100	*7.400	*7.400	5.700	*5.400	*5.400	5.300			
10 ft	Fahrwerk: Front frei – Heckplanierschild – freistehend	*18.100	16.200	14.100	*12.500	8.600	7.600	9.800	5.500	4.900	*5.400	4.600	4.100	22,51		
	Fahrwerk: Löffelablage vorn – Planierschild hinten – stabilisiert	*18.100	*18.100	16.200	*12.500	*12.500	8.600	9.800	*10.100	5.600	*5.400	*5.400	4.600			
5 ft	Fahrwerk: Front frei – Heckplanierschild – freistehend	*18.600	14.500	12.500	*14.300	8.000	7.100	9.600	5.300	4.700	*5.800	4.300	3.900	22,93		
	Fahrwerk: Löffelablage vorn – Planierschild hinten – stabilisiert	*18.600	*18.600	14.600	*14.300	*14.300	8.100	9.500	*10.700	5.300	*5.800	*5.800	4.400			
0 ft	Fahrwerk: Front frei – Heckplanierschild – freistehend	*17.100	13.900	11.900	14.600	7.700	6.700	9.400	5.100	4.600	*6.600	4.500	3.900	22,18		
	Fahrwerk: Löffelablage vorn – Planierschild hinten – stabilisiert	*17.100	*17.100	13.900	14.600	*14.700	7.700	9.300	*10.500	5.200	*6.600	*6.600	4.500			
-5 ft	Fahrwerk: Front frei – Heckplanierschild – freistehend	*19.100	13.800	11.900	*13.100	7.500	6.600	*8.600	5.100	4.500	*8.400	5.100	4.500	20,14		
	Fahrwerk: Löffelablage vorn – Planierschild hinten – stabilisiert	*19.100	*19.100	13.900	*13.100	*13.100	7.600	*8.600	*8.600	5.100	*8.400	*8.400	5.100			
-10 ft	Fahrwerk: Front frei – Heckplanierschild – freistehend	*12.600	*12.600	12.100	*8.500	7.700	6.800				*7.000	6.900	6.100	16,27		
	Fahrwerk: Löffelablage vorn – Planierschild hinten – stabilisiert	*12.600	*12.600	*12.600	*8.500	*8.500	7.700				*7.000	*7.000	6.900			

\* Durch hydraulische Last anstatt durch Kipplast begrenzt.

Die schwingende Achse muss blockiert sein. Gewicht aller Hubanbaugeräte muss von den Hubkapazitäten abgezogen werden. Alle Hubkapazitäten berechnet und bewertet gemäß ISO 10567:2007. Nennlasten übersteigen nicht 87 % der hydraulischen Hubkapazität oder 75 % der Kipplast. Schwerhubfunktion AN. Hubkapazitäten beruhen auf einem Bagger, der auf festem, ebenem und tragfähigem Untergrund steht. Der Lastpunkt ist die Mittellinie des Drehzapfen-Befestigungspunktes für den Löffel auf dem Stiel. Der Einsatz eines Arbeitswerkzeug-Anbaupunktes zum Bewegen/Anheben von Gegenständen könnte die Hebeleistung der Maschine beeinflussen.

Die spezifischen Produktinformationen finden Sie im entsprechenden Bedienungs- und Wartungshandbuch.

# M314 Standard- und Sonderausrüstung

## Standard- und Sonderausrüstung

Standard- und Sonderausrüstung können variieren. Einzelheiten teilt Ihnen Ihr Cat-Händler mit.

	Standard	Optional		Standard	Optional
<b>MOTOR</b>			<b>HYDRAULIKSYSTEM</b>		
Einfacher Turbodieselmotor Cat C3.6 (erfüllt die Emissionsnormen Tier 4 Final/Stufe V)	✓		Ausleger-, Stiel- und Löffeldriftreduzierventile	✓	
Auswahlschalter für den Leistungsmodus	✓		Ausleger-/Stielabsenksicherungsventile		✓
Taste für untere Leerlaufdrehzahl mit Motordrehzahlautomatik	✓		Überlastungswarnung	✓	
Automatische Leerlaufabschaltung	✓		Elektronisches Hauptsteuerventil	✓	
52 °C (125 °F) Hochleistungskühler	✓		Automatische Hydraulikölvorwärmung	✓	
Kaltstartfähigkeit bei -18 °C (0 °F)	✓		Element-Haupthydraulikfilter	✓	
Doppelementluftfilter mit integriertem Vorfilter	✓		Joysticks mit einem Schieberegler		✓
Kraftstoffentlüftungspumpe, elektrisch	✓		Joysticks mit zwei Schiebereglern		✓
Motorbetriebener Lüfter mit stufenlos geregelter, temperaturgesteuerter Lüfterdrehzahl	✓		Advanced Tool Control (Ein-/Zwei-Wege-Hochdruckdurchfluss)		✓
Biodiesel-geeignet bis zu B20	✓		Zweiter Hochdruck-Zusatzkreislauf (Ein-/Zwei-Wege-Hochdruckdurchfluss)		✓
			Mitteldruck-Zusatzkreislauf (Ein-/Zwei-Wege-Mitteldruckdurchfluss)		✓
			Schwerlasthubfunktion	✓	
			Schnellwechslerkreislauf für Cat-Bolzengreifer und CW-Kupplung		✓
			SmartBoom™		✓
			Hydraulische Schwingungsdämpfung		✓
			Cat-TRS-Support		✓
			Joystick-Lenkung		✓
			Separate spezielle Schwenkpumpe	✓	
			Automatische Schwenkbremse	✓	
			Cat BIO HYDO Fortschrittliches biologisch abbaubares Hydrauliköl		✓
			Einstellbares Hydraulikansprechverhalten	✓	
			Elektronischer Schaltschemawechsler	✓	

(Fortsetzung auf nächster Seite)

## Standard- und Sonderausrüstung (fortsetzung)

Standard- und Sonderausrüstung können variieren. Einzelheiten teilt Ihnen Ihr Cat-Händler mit.

	Standard	Optional		Standard	Optional
<b>FAHRGESTELL UND AUFBAUTEN</b>			<b>AUSLEGER, STIELE UND UMLenkUNGEN</b>		
Allradantrieb	✓		4.650 mm (15'3") Monoblockausleger <sup>(4)</sup>		✓
Automatische Bremsen-/Achsen Sperre	✓		4.400 mm (14'5") Monoblockausleger <sup>(1)</sup>		✓
Kriechgang	✓		5.028 mm (16'6") Verstellausleger		✓
Elektronische Schwenk- und Fahrsperr	✓		2.200 mm (7'3") Stiel		✓
Schwerlastachsen, modernes Scheibenbremssystem und Fahrmotor, einstellbare Bremskraft	✓		2.500 mm (8'2") Stiel		✓
Pendelachse vorn, verriegelbar, mit Fernschmierpunkt	✓		2.900 mm (9'6") Stiel mit gesenkter Spitze ohne Löffelumlenkung <sup>(2)</sup>		✓
9,00-20,16 PR, Zwillingsreifen <sup>(1)</sup>		✓	Löffelumlenkung, 312-Familie mit Hebeöse		✓
10,00-20 16 PR, Zwillingsreifen		✓	Löffelumlenkung, 312-Familie ohne Hebeöse <sup>(2)</sup>		✓
10,00-20, Zwillingsreifen aus Vollgummi		✓	<b>ELEKTRONIK</b>		
Stufen mit Werkzeugkasten im Fahrwerk (links und rechts)	✓		LED-Beleuchtung an Ausleger und Kabine	✓	
Zweiteilige Antriebswelle	✓		LED-Beleuchtung am Gehäuse (links, rechts) und am Kontergewicht		✓
Hydrostatischer Antrieb mit zwei Geschwindigkeitsstufen	✓		Programmierbare LED-Arbeitsscheinwerfer mit Zeitverzögerung	✓	
Fahrwerk mit hinterem (radialem) Schild <sup>(2)</sup>		✓	Straßenscheinwerfer und Blinker, vorne und hinten	✓	
Fahrwerk mit hinterem (radialem) Schild und Löffelablage <sup>(1)</sup>		✓	Wartungsfreie Batterien	✓	
Fahrwerk mit Schild hinten (radial)/ Abstützpratze vorn		✓	Zentraler elektrischer Hauptschalter	✓	
Fahrwerk mit Abstützpratze hinten/ Schild vorn (radial)		✓	Elektrische Betankungspumpe		✓
Fahrwerk mit Abstützpratzen hinten/vorn <sup>(3)</sup>		✓			
Kotflügel, vorne und hinten, synthetisch <sup>(3)</sup>		✓			
Kotflügel, vorne und hinten, Stahl <sup>(1)</sup>		✓			
Fahr-Rückhaltebügel für Greifer <sup>(2)</sup>		✓			
3.300 kg (7.275 lb) Kontergewicht	✓				

(Fortsetzung auf nächster Seite)

<sup>(1)</sup>Nur in Südkorea erhältlich.

<sup>(2)</sup>Nur in Europa erhältlich.

<sup>(3)</sup>Nicht in Südkorea erhältlich.

<sup>(4)</sup>Nur in Europa, Australien und Neuseeland erhältlich.

## Standard- und Sonderausrüstung (fortsetzung)

Standard- und Sonderausrüstung können variieren. Einzelheiten teilt Ihnen Ihr Cat-Händler mit.

	Standard	Optional		Standard	Optional
<b>SERVICE UND WARTUNG</b>			<b>TECHNOLOGIE</b>		
Ölprobenzapfventil für planmäßige Flüssigkeitsdiagnosen (S-O-S <sup>SM</sup> )	✓		Cat Product Link™	✓	
Automatisches Schmiersystem für Arbeitsgeräte und Schwenksystem		✓	Remote-Flash-Funktion	✓	
<b>SICHERHEIT</b>			Remote-Troubleshoot-Funktion	✓	
Kameras für Rück- und Seitenansicht, rechts	✓				
360°-Rundumsicht		✓			
Weitwinkelspiegel	✓				
Fahralarm		✓			
Signal/Warnhorn	✓				
Rotierendes Lichtsignal auf Kabinendach und Karosserie		✓			
Cat Maschinen-Tracker		✓			
Neutralhebel (zum Sperren) für alle Bedienelemente	✓				
Vom Boden aus erreichbarer sekundärer Motorstoppschalter in der Kabine	✓				
Bluetooth®-Empfänger	✓				
Wartungsplattform mit Antirutsch-Platte und versenkten Bolzen	✓				

## Händlermontierte Kits und Anbaugeräte

Anbaugeräte können abweichen. Einzelheiten teilt Ihnen Ihr Cat-Händler mit.

### FAHRERKABINE

- 75 mm (3") breiter Automatiksicherheitsgurt

### SCHUTZ UND SICHERHEIT

- Bluetooth-Schlüsselanhänger

### SCHUTZ

- Schutzsystem gegen herabfallende Objekte (nicht kompatibel mit Kabinenlichtabdeckung, Regenschutz)
- Schutzgitter vorne (nicht kompatibel mit Kabinenlichtabdeckung, Regenschutz)

# M314 Kabinenoptionen

## Kabinenoptionen

	Deluxe	Premium
Kabinaufbau erfüllt die Norm ISO 12117-2 ROPS (Rollover Protective Structure)	●	●
Beheizter Sitz mit regelbarer Luftdruckfederung	●	X
Beheizter und gekühlter Sitz mit halbautomatisch verstellbarer Luftfederung	X	●
Höheneinstellbare Konsole, unbegrenzt, ohne Werkzeug	●	●
Hochauflösender 254 mm (10") LCD-Touchscreen-Monitor	●	●
Mechanisch verstellbarer Spiegel	●	X
Elektrisch verstellbarer und beheizbarer Spiegel	X	●
Automatische Bi-Level-Klimaanlage	●	●
Tippwählschalter und Direkttasten für die Monitorsteuerung	●	●
Schlüsselloser Drucktasten-Motorstart	●	●
51 mm (2") orangefarbener Sicherheitsgurt	●	●
Anschnallerinnerung	●	●
Bluetooth integriertes Radio (inkl. USB, Aux-Anschluss und Mikrofon)	●	●
Zwei 12-Volt-Steckdosen (DC)	●	●
Dokumentenfach	●	●
Becher- und Flaschenhalter	●	●
Zweiteilige Frontscheibe, kann geöffnet werden (Verbundglas)	●	○
Feste einteilige Frontscheibe (P5A-gehärtet)	X	○
Parallel-Scheibenwischer mit Waschanlage	●	●
Nicht zu öffnendes Glasdachfenster	●	●
LED-Deckenbeleuchtung	●	●
Fußraumbeleuchtung	●	●
Sonnenrollo hinten	X	●
Notausstieg über Heckscheibe	●	●
Waschbare Bodenmatte	●	●
Vorrüstung für Rundumleuchte	●	●
Vorrüstung für Steinschlagschutz	●	●
Vorrüstung für Vandalismusschutz	●	●
Zwei LED-Leuchten in der Kabine	●	●
Regenschutzblende	●	●

● Standard

○ Optional

X Nicht verfügbar



**ZEPPELIN**

# ZEPPELIN – GANZ IN IHRER NÄHE

## ZEPPELIN IN IHRER NÄHE

Mit unseren rund 40 Niederlassungen in Deutschland und Österreich sind wir immer in der Nähe Ihres Standortes oder Ihrer Baustelle. Der Zeppelin Service steht Ihnen rund um die Uhr zur Verfügung. Wir liefern 98 % aller Ersatzteile innerhalb von 24 Stunden.



## ZEPPELIN DIGITAL



**ZEPPELIN SHOP**

**KONFIGURATOR**

**BAGGERBÖRSE**

**KUNDENPORTAL**



Günstige Finanzierungen für alle unsere Maschinen über unseren Partner Cat Financial.

**Schnell. Einfach. Flexibel. Individuell.**

Zeppelin Baumaschinen GmbH  
Graf-Zeppelin-Platz 1 · 85748 Garching bei München  
Tel. 089 32000-0 · [zeppelin-cat@zeppelin.com](mailto:zeppelin-cat@zeppelin.com)  
[zeppelin-cat.de](http://zeppelin-cat.de)

Zeppelin Österreich GmbH  
Zeppelinstraße 2 · 2401 Fischamend bei Wien  
Tel. 02232 790-0 · [info.at@zeppelin.com](mailto:info.at@zeppelin.com)  
[zeppelin-cat.at](http://zeppelin-cat.at)

Weitere Informationen zu Cat-Produkten, Händlerdienstleistungen und Branchenlösungen finden Sie im Internet unter [www.cat.com](http://www.cat.com)

© 2021 Caterpillar  
Alle Rechte vorbehalten

Änderungen der Werkstoffe und technischen Daten ohne vorherige Ankündigung vorbehalten. Abgebildete Maschinen können Sonderausrüstung aufweisen. Ihr Cat-Händler informiert Sie gern über lieferbare Sonderausrüstung.

CAT, CATERPILLAR, LET'S DO THE WORK, die entsprechenden Logos, „Caterpillar Corporate Yellow“, „Power Edge“ und das Cat „Modern Hex“-Handelszeichen sowie die hierin verwendeten Unternehmens- und Produktidentitäten sind Markenzeichen von Caterpillar und dürfen nicht ohne Genehmigung verwendet werden.

AGXQ2743-03 (03-2021)  
Ersetzt AGXQ2743-02  
Baunummer: 07A  
(Nordamerika,  
Europa, Australien,  
Neuseeland, Südkorea)

