

Cat® 226D3

KOMPAKTLADER



MERKMALE:

Der Cat®-Kompaktlader 226D3 bietet mit seiner Radialhubvorrichtung eine eindrucksvolle Reichweite bei mittlerer Hubhöhe und ausgezeichnete Grableistung mit hervorragender Zugkraft. Der 226D3 bietet:

- **Eine branchenweit führende, optional erhältliche abgedichtete Fahrerkabine mit Druckbelüftung** bietet eine sauberere und leisere Arbeitsumgebung mit hervorragender Sicht auf das Arbeitsgerät.
- **Der optionale Sitz mit hoher Rückenlehne, Heizung und Luftfederung mit am Sitz angebrachten einstellbaren Joystick-Bedienelementen** macht die D3-Serie branchenführend in puncto Fahrerkomfort.
- **Der Hochleistungs-Antriebsstrang** sorgt über das elektronische Drehmoment-Management-System und den optionalen zweistufigen Fahrtrieb für maximale Leistung und Produktivität.
- **Die High-Flow-Hydraulik** steht für Einsätze zur Verfügung, die höchste Leistung der hydraulischen Arbeitsgeräte erfordern.
- **Der elektronisch gesteuerte Cat-Motor C2.2** zeichnet sich durch hohe Leistung und ein hohes Drehmoment aus und erfüllt gleichzeitig die Emissionsnormen EPA Tier 4 Final (USA) und Stufe V (EU).
- **Das „intelligente Nivelliersystem“ von Cat** bietet branchenweit führende Technik, Integration und Funktionen wie Selbstausrichtung in beiden Richtungen, Rückführung des Arbeitsgeräts in die Grabstellung und Arbeitsgerätestellungsregler.
- **Maximieren Sie Leistungsfähigkeit und Steuerungsmöglichkeiten der Maschine** mit dem optionalen erweiterten Display, das Bildeinstellungen zum Ansprechverhalten des Arbeitsgeräts, der Hydrostatik und zur Kriechgangregelung bietet. Mehrsprachige Funktionalität mit anpassbaren Layouts, Sicherheitssystem und Heckkamera sind ebenfalls enthalten.
- **Vom Boden aus zugängliche** Wartungsstellen für tägliche und routinemäßige Wartungsarbeiten reduzieren Maschinenausfallzeiten und steigern die Produktivität.
- **Eine breite Palette an leistungsmäßig abgestimmten Cat-Anbaugeräten** macht den Kompaktlader von Cat zur vielseitigsten Maschine auf der Baustelle.
- **Optionale langlebige LED-Arbeitsscheinwerfer** (vorne und hinten) sorgen für eine ausgezeichnete Beleuchtung der Baustelle.

Technische Daten

Motor

Motormodell	Cat C2.2 CRDI	
Bruttoleistung SAE J1995	50,1 kW	67,1 hp
Nettoleistung SAE 1349	49,1 kW	65,8 hp
Nettoleistung ISO 9249	49,6 kW	66,5 hp
Maximales Drehmoment bei 1500/min SAE J1995	208 Nm	153 lbf-ft
Hubraum	2,2 l	134,3 in ³
Hub	100 mm	3,9"
Bohrung	84 mm	3,3"

Gewichtsangaben*

Einsatzgewicht	2653 kg	5849 lb
----------------	---------	---------

Antriebsstrang

Fahrgeschwindigkeit (vorwärts oder rückwärts):		
Eine Fahrstufe	12,3 km/h	7,6 mph
Ausführung mit zwei Fahrstufen	17,8 km/h	11,1 mph

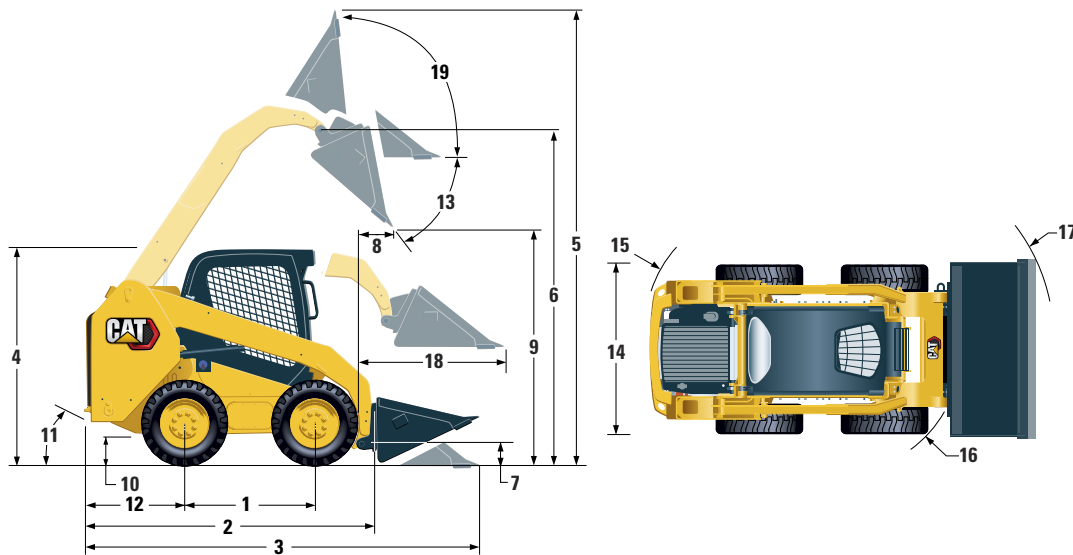
Betriebsdaten*

Nutzlast	705 kg	1550 lb
Nutzlast mit optionalem Kontergewicht	750 kg	1650 lb
Kipplast	1410 kg	3100 lb
Ausbrechkraft, Kippzylinder	1781 kg	3927 lb

Hydrauliksystem

Hydraulikstrom – Standardausführung:		
Hydraulikdruck Lader	23000 kPa	3,336 psi
Hydraulikstrom Lader	69 l/min	18 US-Gall./min
Hydraulikleistung (rechnerisch ermittelt)	26,5 kW	35,5 hp
Hydraulik – High Flow:		
Maximaler Hydraulikdruck Lader	23000 kPa	3336 psi
Maximaler Hydraulikstrom Lader	99 l/min	26 US-Gall./min
Hydraulikleistung (rechnerisch ermittelt)	38,0 kW	50,9 hp

Kompaktlader 226D3



Abmessungen*

1 Radstand	1054 mm	41,5"	10 Bodenfreiheit	175 mm	6,9"
2 Länge ohne Schaufel	2524 mm	99,4"	11 Böschungswinkel		27,9°
3 Länge bei abgesenkter Schaufel	3234 mm	127,3"	12 Stoßfängerüberhang ab Hinterachse	894 mm	35,2"
4 Höhe über Fahrerkabine	2028 mm	79,8"	13 Maximaler Auskippwinkel		46,7°
5 Maximale Gesamthöhe	3652 mm	143,8"	14 Fahrzeugbreite über Reifen	1497 mm	58,9"
6 Schaufelbolzenhöhe bei maximaler Hubhöhe	2818 mm	110,9"	15 Wenderadius ab Mitte über Maschinenheck	1513 mm	59,6"
7 Schaufelbolzenhöhe in Transportstellung	215 mm	8,5"	16 Wenderadius ab Mitte über Schnellwechsler	1104 mm	43,5"
8 Reichweite bei maximaler Hubhöhe/ maximalem Abkippwinkel	533 mm	21,0"	17 Wenderadius ab Mitte über Schaufel	1977 mm	77,8"
9 Schütthöhe bei maximaler Hubhöhe/ maximalem Abkippwinkel	2077 mm	81,8"	18 Maximale Reichweite bei waagrechtem Hubrahmen	1288 mm	50,7"
			19 Rückkippwinkel bei maximaler Hubhöhe		88,9°

*Einsatzgewicht, Betriebsdaten und Abmessungen gelten bei einem Fahrer mit 75 kg (165 lb) Gewicht, Befüllung mit sämtlichen Flüssigkeiten, einer Fahrstufe, 1576 mm (62") breiter Flachprofilschaufel, **Cat-Reifen 10 x 16,5**, Standardhydraulik, C1-Fahrerkabine (OROPS, Open Rollover Protective Structure, offener Überrollschutz, mechanischer Sitz), 850-CCA-Batterie, manuellem Schnellwechsler, aber ohne Selbstausrichtung und optionale Kontergewichte (sofern nicht anders angegeben).

Fahrerkabine

Überrollschutz	ISO 3471:2008
Steinschlagschutz	ISO 3449:2005 Level I

Füllmengen

Kettenkasten, je Seite	7 l	1,8 US-Gall.
Kühlsystem	12 l	3,2 US-Gall.
Kurbelgehäuse	10 l	2,6 US-Gall.
Kraftstofftank	57 l	15,1 US-Gall.
Hydrauliksystem	45 l	11,9 US-Gall.
Hydrauliktank	34 l	9,0 US-Gall.

Schallpegel

In der Fahrerkabine**	83 dB(A)
Außerhalb der Fahrerkabine***	102 dB(A)

- Fahrerkabine und Überrollschutzaufbauten (ROPS, Rollover Protective Structures) gehören in Nordamerika und Europa zur Standardausrüstung.

**Dynamische Schalldruckpegel gemäß ISO 6396:2008. Die Messungen wurden bei geschlossenen Türen und Fenstern der Fahrerkabine und bei 70 % der maximalen Drehzahl des Motorlüfters durchgeführt. Der Schallpegel kann bei unterschiedlichen Motorlüfterdrehzahlen variieren.

***Der angegebene Schallleistungspegel bei einer Messung nach den in 2000/14/EG festgelegten statischen Prüfverfahren und Bedingungen für Konfigurationen mit CE-Zeichen.

Klimaanlage (sofern vorhanden)

Das Klimaanlage-System dieser Maschine enthält das fluorierte Treibhausgas R134a als Kältemittel (Erderwärmungspotenzial = 1430). In der Anlage befinden sich 0,81 kg Kältemittel, was einer CO₂-Produktion von 1,158 Tonnen entspricht.

OBLIGATORISCHE AUSTRÜSTUNG

- Hydraulik, Standard- oder Hochstrom
- Schnellwechsler, mechanisch oder angetrieben
- Sicherheitsgurt mit hoher Sichtbarkeit, 50 mm (2") oder 75 mm (3")
- EU-Vorrüstung (nur für Europa)
- Antriebsstrang: eine Fahrstufe, eine Fahrstufe mit hydraulischer Schwingungsdämpfung, zwei Fahrstufen oder zwei Fahrstufen
- Reifen, 10 × 16,5

LEISTUNGSPAKETE

- Leistungspaket H1: *Standardstrom-Hydraulik (nicht selbstregelnd)*
- Leistungspaket H2: *Standard-Flow-Hydraulik, elektronische Selbstregelung in beiden Richtungen (Anheben und Absenken), Rückführung des Arbeitsgeräts in die Grabstellung, Arbeitsgerätestellungsregler und elektronische Endlagendämpfung (Anheben und Absenken)*
- Leistungspaket H3: *High-Flow-Hydraulik, elektronische Selbstregelung in beiden Richtungen (Anheben und Absenken), Rückführung des*

STANDARD AUSTRÜSTUNG

ELEKTRIK

- Elektrisches System mit 12 Volt
- 80-A-Drehstromgenerator
- Start-Stopp-Zündschalter
- Beleuchtung: *Instrumentenbeleuchtung, zwei Schlussleuchten, zwei verstellbare Halogen-Scheinwerfer vorn und hinten, Deckenleuchte*
- Rückfahrtsignal
- HD-Batterie, 850 CCA

ARBEITSUMGEBUNG

- Anzeigen: *Kraftstoffstand, Betriebsstundenzähler*
- Warn-/Kontrollleuchten: *Luftfilterverstopfung, Generatorausgangsleistung, Armlehne angehoben/Sitz nicht belegt, Motorkühlmitteltemperatur, Motoröl Druck, Glühkerzenbetrieb, Hydraulikfilterverstopfung, Hydrauliköltemperatur, Feststellbremse aktiviert*
- Einklappbare, ergonomisch gestaltete Armlehne
- Steuerverriegelungssystem, wenn der Bediener seinen Platz verlässt oder die Armlehne angehoben ist: *Abschaltung Hydrauliksystem und hydrostatisches Getriebe, Aktivierung Feststellbremse*
- Offene, kippbare Fahrerkabine mit Überrollschutz (ROPS, Rollover Protective Structure)
- Steinschlagschutz (FOPS, Falling Object Protective Structure), Stufe I
- Dach- und Heckfenster
- Fußmatte
- Innenrückspiegel
- 12-Volt-Steckdose
- Signalhorn
- Handgashebel (Wählscheibe), elektronisch
- Einstellbare Joystick-Bedienelemente
- Diebstahlsicherung mit Tastatur mit 6 Tasten
- Ablagefach mit Netz

Arbeitsgeräts in die Grabstellung, Arbeitsgerätestellungsregler und elektronische Endlagendämpfung (Anheben und Absenken)

KOMFORTPAKETE

- Offener ROPS-Überrollschutz (C1): *Gaspedal, Dachauskleidung, Getränkehalter und Sitzauswahl (hohe Rückenlehne, beheizt, luftgefedert) (keine Heizung oder Tür)*
- Geschlossene ROPS mit Klimaanlage (C3): *Gaspedal, Dachauskleidung, Heizung und Entfroster, Klimaanlage, Seitenfenster, Getränkehalter, Radvorrüstung, Sitzauswahl (mechanische Federung oder mit hoher Rückenlehne, beheizt, luftgefedert) und Tür (Glas oder Polycarbonat)*

ANTRIEBSSTRANG

- Cat-Turbodieselmotor C2.2 erfüllt die Emissionsnormen Tier 4 Final und Stufe V
- Zwei-Elemente-Luftfilter, Radialdichtung
- S-O-SSM Probenzapfventil, Hydrauliköl
- Patronenfilter, Hydraulik
- Topffilter, Kraftstoff-Wasserabscheider
- Luftgekühlter Ladeluftkühler (ATAAC, Air-To-Air Aftercooler)/Kühler/ Hydraulikölkühler (Parallelanordnung)
- Federbetätigte Feststellbremse mit hydraulischer Löseeinrichtung
- Hydrostatischer Antrieb
- Vierrad-Kettenantrieb

SONSTIGES

- Verriegelbare Motorraumverkleidung
- Langzeit-Frostschutzmittel (Gefrierschutz bis -36 °C/-33 °F)
- Verzurrpunkte an der Maschine (6)
- Abstützung, Hubrahmen
- Hydraulikölstandsanzeige (Schauglas)
- Kühlmittelfüllstandsanzeige (Schauglas)
- Kühlmittel-Ausgleichsbehälter
- Cat-ToughGuard™-Schlauch
- Zusatzhydraulik, kontinuierlicher Fluss
- HD-Schnellverschlusskupplungen, flachdichtend, integrierte Druckentlastung
- Geteilter D-Ring zur Führung der Arbeitsgeräteschläuche an der linken Hubrahmenseite
- Steckdose, Rundumleuchte
- Bodenwannen-Reinigung
- Bedarfsgesteuerter Lüfter mit variabler Drehzahl
- Product Link™ PL240, Mobilfunk

Kompaktlader 226D3

SONDERAUSRÜSTUNG

- Hand- und Fußsteuerungen
- Externe Kontergewichte
- Rundumleuchte
- Kühlwasservorwärmer – 120 V
- Öl, Hydraulik, Betrieb bei kaltem Motor
- Product Link PL641, Mobilfunk
- Erweitertes Display mit Heckkamera: *vollfarbiger 5-Zoll-LCD-Bildschirm (127 mm), erweitertes Mehrfachbediener-Sicherheitssystem, Bildschirmeinstellungen zum Ansprechverhalten des Arbeitsgeräts, der Hydrostatik und zur Kriechgangregelung; Standardausrüstung nur in Europa*
- Bluetooth®-Radio mit Mikrofon (AM/FM-Empfänger mit Wettermeldungen, USB- und AUX-Eingang)

ZEPPELIN

ZEPPELIN – GANZ IN IHRER NÄHE

ZEPPELIN IN IHRER NÄHE

Mit unseren rund 40 Niederlassungen in Deutschland und Österreich sind wir immer in der Nähe Ihres Standortes oder Ihrer Baustelle. Der Zeppelin Service steht Ihnen rund um die Uhr zur Verfügung. Wir liefern 98 % aller Ersatzteile innerhalb von 24 Stunden.



ZEPPELIN DIGITAL



ZEPPELIN SHOP
KONFIGURATOR
BAGGERBÖRSE
KUNDENPORTAL



Günstige Finanzierungen
für alle unsere Maschinen
über unseren
Partner Cat Financial.

**Schnell. Einfach. Flexibel.
Individuell.**

Zeppelin Baumaschinen GmbH
Graf-Zeppelin-Platz 1 · 85748 Garching bei München
Tel. 089 32000-0 · zeppelin-cat@zeppelin.com
zeppelin-cat.de

Zeppelin Österreich GmbH
Zeppelinstraße 2 · 2401 Fischamend bei Wien
Tel. 02232 790-0 · info.at@zeppelin.com
zeppelin-cat.at

Nähere Informationen zu Cat-Produkten, Serviceleistungen der Händler und Industrielösungen finden Sie auf unserer Website www.cat.com.

© 2021 Caterpillar
Alle Rechte vorbehalten

Materialien und Spezifikationen können ohne Vorankündigung geändert werden. Abgebildete Maschinen können Sonderausrüstung aufweisen. Ihr Cat-Händler informiert Sie gern über lieferbare Ausrüstungsoptionen.

CAT, CATERPILLAR, LET'S DO THE WORK, die entsprechenden Logos, "Caterpillar Corporate Yellow", die Handelszeichen "Power Edge" und Cat-"Modern Hex" sowie die hierin verwendeten Unternehmens- und Produktidentitäten sind Markenzeichen von Caterpillar Inc. und dürfen nicht ohne Genehmigung verwendet werden.

AGHQ8205-02 (01-2021)
Übersetzung (03-2021)
Ersetzt AGHQ8205-01
(Am North, EU, APD, ANZP)

